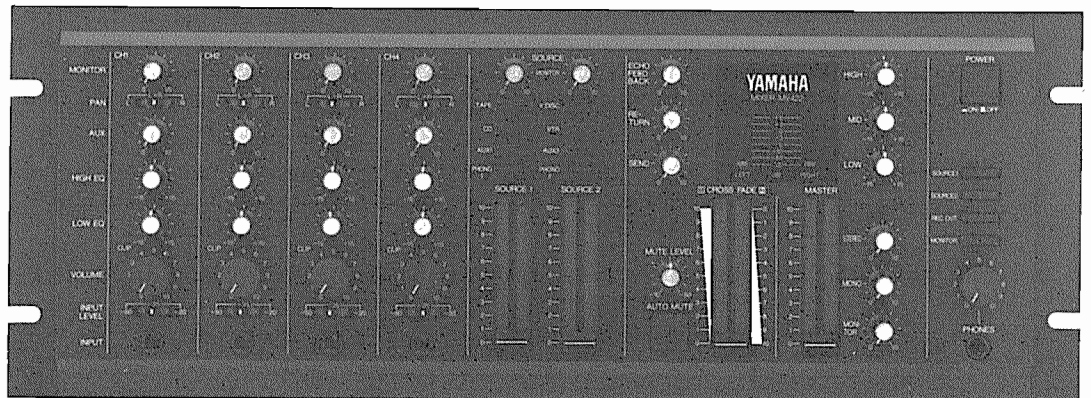


RACK MOUNT MIXER MV422

SERVICE MANUAL



MV422

■ CONTENTS (目次)

SPECIFICATIONS (総合仕様).....	2/3
PANEL LAYOUT (パネルレイアウト).....	4
DIMENSIONS (寸法図).....	5
BLOCK DIAGRAM (ブロックダイアグラム).....	6
IC BLOCK DIAGRAM (ICブロック図).....	7
CIRCUIT BOARDS (シート基板図).....	8
DISASSEMBLY PROCEDURE (分解手順).....	18
PARTS LIST	

IMPORTANT NOTICE

This manual has been provided for the use of authorized Yamaha Retailers and their service personnel. It has been assumed that basic service procedures inherent to the industry, and more specifically Yamaha Products, are already known and understood by the users, and have therefore not been restated.

WARNING: Failure to follow appropriate service and safety procedures when servicing this product may result in personal injury, destruction of expensive components and failure of the product to perform as specified. For these reasons, we advise all Yamaha product owners that all service required should be performed by an authorized Yamaha Retailer or the appointed service representative.

IMPORTANT: The presentation or sale of this manual to any individual or firm does not constitute authorization, certification or recognition of any applicable technical capabilities, or establish a principle-agent relationship of any form.

The data provided is believed to be accurate and applicable to the unit(s) indicated on the cover. The research, engineering, and service departments of Yamaha are continually striving to improve Yamaha products. Modifications are, therefore, inevitable and specifications are subject to change without notice or obligation to retrofit. Should any discrepancy appear to exist, please contact the distributor's Service Division.

WARNING: Static discharges can destroy expensive components. Discharge any static electricity your body may have accumulated by grounding yourself to the ground buss in the unit (heavy gauge black wires connect to this buss).

IMPORTANT: Turn the unit OFF during disassembly and parts replacement. Recheck all work before you apply power to the unit.

SPECIFICATIONS

Frequency Response	20Hz ~ 20kHz 0 ⁺¹ _{-1.5} dB (@ +4dB) (MASTER OUT, ST OUT, MONO OUT, MONITOR OUT)
Total Harmonic Distortion	Less than 0.1%, 20Hz ~ 20kHz @ +14dB (MASTER OUT)
Hum and Noise	(20Hz ~ 20kHz, Rs = 150ohms) -126dB equivalent input noise with input level selector at -50
MASTER OUT, ST OUT, MONO OUT	-90dB residual noise -80dB with master level control at nominal and channel volumes at minimum) -68dB with master level control at nominal, channel volume at nominal, and input level selec- tor at -50
AUX SEND	-94dB residual noise -80dB with send level control at nominal and channel AUX level controls at minimum
Maximum Voltage Gain	
66dB	INPUT 1 ~ 4 → MASTER OUT L, R (with input level selector at -50)
36dB	INPUT 1 ~ 4 → MASTER OUT L, R (with input level selector at -20)
26dB	SOURCE 1 (TAPE) → MASTER OUT L, R
26dB	SOURCE 1 (CD) → MASTER OUT L, R
26dB	SOURCE 1, 2 (AUX) → MASTER OUT L, R
26dB	SOURCE 2 (V, DISC) → MASTER OUT L, R
22dB	SOURCE 2 (VTR) → MASTER OUT L, R
66dB	SOURCE 1, 2 (PHONO) → MASTER OUT L, R
36dB	AUX RETURN L, R → MASTER OUT L, R

Crosstalk	Less than -60dB at 1 kHz
Channel Equalizer Characteristic	
HIGH	± 15dB at 4kHz Peaking
LOW	± 15dB at 350Hz Peaking
Master Equalizer Characteristic	
HIGH	± 15dB at 12kHz Shelving
MID	± 15dB at 2kHz Shelving
LOW	± 15dB at 100Hz Shelving
CLIP Indicators	Light when the input signals reaches 3dB below clipping level.
Level Meters	LED bar-graph meters, MASTER OUT L, R
All Mute	Mutes output level of SOURCE 1 and 2 by -50dB at maximum (@ 1kHz)
Cross Fader	Attenuates output level of SOURCE 1 or 2 by -60dB at maximum
VIDEO Signal S/N	50dB
Dimensions (W × H × D)	480mm × 177mm × 257mm
Weight	6.5kg
Accessories	Security cover, Cover fixing screw 2pcs

INPUT SPECIFICATIONS

INPUT	INPUT LEVEL	INPUT IMPEDANCE	SOURCE IMPEDANCE	SENSITIVITY** (MAX. GAIN)	INPUT LEVEL		CONNECTOR
					NOMINAL	MAX. BEFORE CLIP	
CH INPUT 1 ~ 4	-50	20kohms	150-600ohms mics & 600ohms lines	-62dB (0.62mV)	-50dB (2.5mV)	-20dB (78mV)	XLR-3-31 type & phone jack
	-35			-47dB (3.5mV)	-35dB (13.8mV)	-5dB (436mV)	
	-20			-32dB (19mV)	-20dB (78mV)	+10dB (2.45V)	
SOURCE 1, 2	PHONE	47kohms	—	-62dB (0.62mV)	-50dB (2.5mV)	-20dB (78mV)	RCA pin jack
	VTR	10kohms	—	-18dB (97mV)	-6dB (388mV)	+24dB (12.3V)	
	others	10kohms	—	-22dB (62mV)	-10dB (245mV)	+20dB (7.75V)	
AUX RETURN L, R		10kohms	600ohms lines	-32dB (19mV)	-20dB (78mV)	+10dB (2.45V)	Phone jack
VIDEO (V. DISC. VTR)		75ohms	75ohms	—	1.0V p-p	1.5V p-p	RCA pin jack

** Sensitivity is the lowest input level that will produce the specified output level.

OUTPUT SPECIFICATIONS

OUTPUT	LEVEL	OUTPUT IMPEDANCE	LOAD IMPEDANCE	OUTPUT LEVEL		CONNECTOR
				NOMINAL	MAX. BEFORE CLIP	
MASTER OUT L, R		600ohms	10kohms lines	+4dB (1.23V)	+20dB (7.75V)	Phone jack
ST OUT L, R	-10dB	600ohms	10kohms lines	-10dB (245mV)	+6dB (1.55V)	RCA pin jack
	+4dB			+4dB (1.23V)	+20dB (7.75V)	
REC OUT L, R		600ohms	10kohms lines	-10dB (245mV)	+20dB (7.75V)	RCA pin jack
AUX SEND		600ohms	10kohms lines	-10dB (245mV)	+20dB (7.75V)	Phone jack
MONO OUT		600ohms	10kohms lines	+4dB (1.23V)	+20dB (7.75V)	Phone jack
MONITOR OUT		600ohms	10kohms lines	+4dB (1.23V)	+20dB (7.75V)	Phone jack
PHONES		100ohms	8ohms headphones	-16dB (1.9mW)	-4.5dB (40mW)	Stereo phone jack
VIDEO OUT		75ohms	75ohms	1V p-p	1.5V p-p	RCA pin jack

- XLR type connectors and TRS phone jacks for INPUT are balanced, and the others are all unbalanced.
- 0 dB is referenced to 0.775V.

■総合仕様

周波数特性 (MASTER OUT, ST OUT, MONO OUT, MONITOR OUT)
20Hz~20kHz 0 ± 1.5 dB (@ +4dB)

全高調波歪率

0.1%以下 (20Hz~20kHz, MASTER OUT, @ +14dB)

ハム&ノイズ*(20Hz~20kHz, $R_s=150\Omega$)

入力換算ノイズ -126dB (INPUT LEVEL切替 → -50)
MASTER OUT,
ST OUT,
MONO OUT -90dB (残留ノイズ)
-80dB (マスター → ノミナル,
全チャンネルVOLUME → 最小)
-68dB (マスター → ノミナル,
全チャンネルVOLUME → ノミナル,
INPUT LEVEL切替 → -50)
AUX SEND -94dB (残留ノイズ)
-80dB (SEND → ノミナル,
全チャンネルAUX → 最小)

最大電圧利得

INPUT 1~4 → MASTER OUT L, R
(INPUT LEVEL切替 → -50) 66dB
INPUT 1~4 → MASTER OUT L, R
(INPUT LEVEL切替 → -20) 36dB
SOURCE 1(TAPE) → MASTER OUT L, R 26dB
SOURCE 1(CD) → MASTER OUT L, R 26dB
SOURCE 1, 2(AUX) → MASTER OUT L, R 26dB
SOURCE 2(V. DISC) → MASTER OUT L, R 26dB
SOURCE 2(VTR) → MASTER OUT L, R 22dB
SOURCE 1, 2(PHONO) → MASTER OUT L, R 66dB
AUX RETURN L, R → MASTER OUT L, R 36dB

クロストーク(1kHz) -60dB以下

チャンネルイコライザー特性

HIGH ± 15 dB(4kHz ピーキング)
LOW ± 15 dB(350Hz ピーキング)

マスターイコライザー特性

HIGH ± 15 dB(12kHz シェルビング)
MID ± 15 dB(2kHz ピーキング)
LOW ± 15 dB(100Hz シェルビング)

CLIPインジケーター

各チャンネルのイコライザー後段において、クリッピングレベルの3dB手前で赤色点灯

レベルメーター MASTER OUTの出力レベル表示(8素子表示)

オートミュート

SOURCE 1, 2の出力を最大-50dBミュート (@ 1kHz)

クロスフェーダー

SOURCE 1または2の出力を最大-60dB減衰

VIDEO信号S/N 50dB

電源 AC100V, 50/60Hz

消費電力 30W

寸法(W×H×D) 480mm×177mm×257mm

重量

6.5kg

付属品 セキュリティカバー, カバー固定ネジ×2

* @12.7kHz, -6dB/oct.のLPFにて補正

● 0dB=0.775Vr.m.s.

■入力仕様

入力端子	INPUT LEVEL	入力インピーダンス	ソースインピーダンス	感度** (最大ゲイン)	入力レベル		使用コネクタ
					規定レベル	最大ノンクリップレベル	
CH INPUT 1~4	-50	20k Ω	150~600 Ω マイク & 600 Ω ライン	-62dB(0.62mV)	-50dB(2.5mV)	-20dB(78mV)	XLR-3-31タイプ & ホーンジャック(TRS)
	-35			-47dB(3.5mV)	-35dB(13.8mV)	-5dB(436mV)	
	-20			-32dB(19mV)	-20dB(78mV)	+10dB(2.45V)	
SOURCE 1, 2	PHONO	47k Ω	—	-62dB(0.62mV)	-50dB(2.5mV)	-20dB(78mV)	RCAピンジャック
	VTR	10k Ω	—	-18dB(97mV)	-6dB(388mV)	+24dB(12.3V)	
	その他	10k Ω	—	-22dB(62mV)	-10dB(245mV)	+20dB(7.75V)	
AUX RETURN L,R		10k Ω	600 Ω ライン	-32dB(19mV)	-20dB(78mV)	+10dB(2.45V)	ホーンジャック
VIDEO (V.DISC, VTR)		75 Ω	75 Ω	—	1.0V p-p	1.5V p-p	RCAピンジャック

** 感度は、規定の出力レベルを得るために必要な最低入力レベルです。

■出力仕様

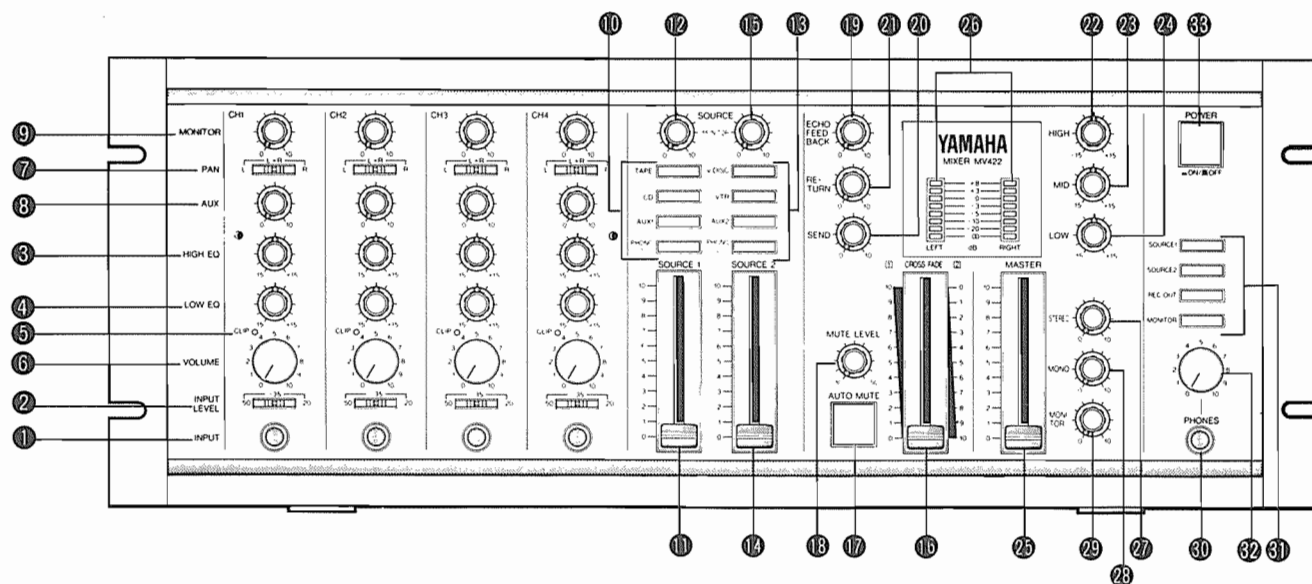
出力端子	LEVEL	出力インピーダンス	負荷インピーダンス	出力レベル		使用コネクタ
				規定レベル	最大ノンクリップレベル	
MASTER OUT L, R		600 Ω	10k Ω ライン	+4dB(1.23V)	+20dB(7.75V)	ホーンジャック
ST OUT L, R	-10dB	600 Ω	10k Ω ライン	-10dB(245mV)	+6dB(1.55V)	RCAピンジャック
	+4dB			+4dB(1.23V)	+20dB(7.75V)	
REC OUT L, R		600 Ω	10k Ω ライン	-10dB(245mV)	+20dB(7.75V)	RCAピンジャック
AUX SEND		600 Ω	10k Ω ライン	-10dB(245mV)	+20dB(7.75V)	ホーンジャック
MONO OUT		600 Ω	10k Ω ライン	+4dB(1.23V)	+20dB(7.75V)	ホーンジャック
MONITOR OUT		600 Ω	10k Ω ライン	+4dB(1.23V)	+20dB(7.75V)	ホーンジャック
PHONES		100 Ω	8 Ω ヘッドホン	-16dB(1.9mW)	-4.5dB(40mW)	ステレオホーンジャック
VIDEO OUT		75 Ω	75 Ω	1V p-p	1.5V p-p	RCAピンジャック

● XLRタイプコネクタおよびINPUTのTRSホーンジャックは平衡(バランス)、その他は全て不平衡(アンバランス)です。

● 0dB=0.775Vr.m.s.

■ PANEL LAYOUT (パネルレイアウト)

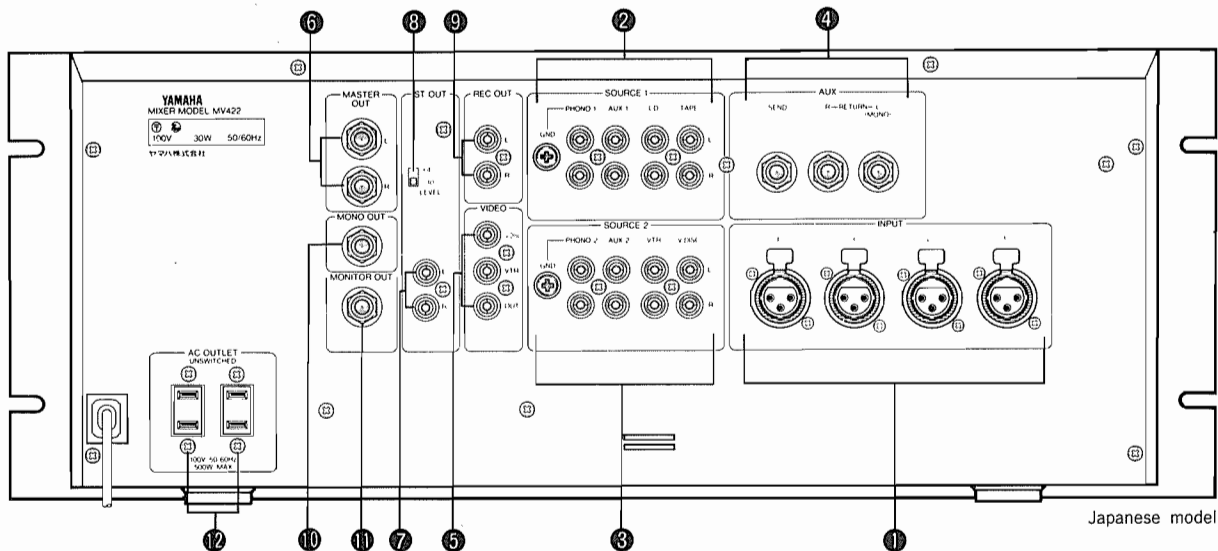
● Front Panel (フロントパネル)



- ① INPUT jack
- ② INPUT/LEVEL switch
- ③ HIGH EQ control
- ④ LOW EQ control
- ⑤ CLIP indicator
- ⑥ VOLUME control
- ⑦ PAN control
- ⑧ AUX control
- ⑨ MONITOR control
- ⑩ SOURCE 1 switch
- ⑪ SOURCE 1 fader
- ⑫ SOURCE 1 MONITOR control
- ⑬ SOURCE 2 switch
- ⑭ SOURCE 2 fader
- ⑮ SOURCE 2 MONITOR control
- ⑯ CROSS FADE control
- ⑰ AUTO MUTE switch
- ⑱ MUTE LEVEL control
- ⑲ ECHO FEEDBACK control
- ⑳ SEND control
- ㉑ RETURN control
- ㉒ MASTER HIGH EQ control
- ㉓ MASTER MID EQ control
- ㉔ MASTER LOW EQ control
- ㉕ MASTER fader
- ㉖ Stereo level meters
- ㉗ STEREO master control
- ㉘ MONO control
- ㉙ MONITOR master control
- ㉚ PHONES jack
- ㉛ PHONES monitor switches
- ㉜ PHONES control
- ㉝ POWER switch

- ① INPUT ジャック
- ② INPUT LEVEL切替スイッチ
- ③ HIGH EQコントロール
- ④ LOW EQコントロール
- ⑤ CLIPインジケーター
- ⑥ VOLUMEコントロール
- ⑦ PANパンポット
- ⑧ AUXコントロール
- ⑨ MONITORコントロール
- ⑩ SOURCE 1 選択スイッチ
- ⑪ SOURCE 1 フェーダー
- ⑫ SOURCE 1 MONITORコントロール
- ⑬ SOURCE 2 選択スイッチ
- ⑭ SOURCE 2 フェーダー
- ⑮ SOURCE 2 MONITORコントロール
- ⑯ クロスフェーダー
- ⑰ AUTO MUTEスイッチ
- ⑱ MUTE LEVELコントロール
- ⑲ ECHO FEEDBACKコントロール
- ⑳ SENDコントロール
- ㉑ RETURNコントロール
- ㉒ MASTER HIGH EQコントロール
- ㉓ MASTER MID EQコントロール
- ㉔ MASTER LOW EQコントロール
- ㉕ MASTERフェーダー
- ㉖ ST レベルメーター
- ㉗ STEREOコントロール
- ㉘ MONOコントロール
- ㉙ MONITORコントロール
- ㉚ PHONESジャック
- ㉛ ヘッドホンモニター選択スイッチ
- ㉜ PHONESボリュームコントロール
- ㉝ POWERスイッチ

● Rear Panel (リアパネル)

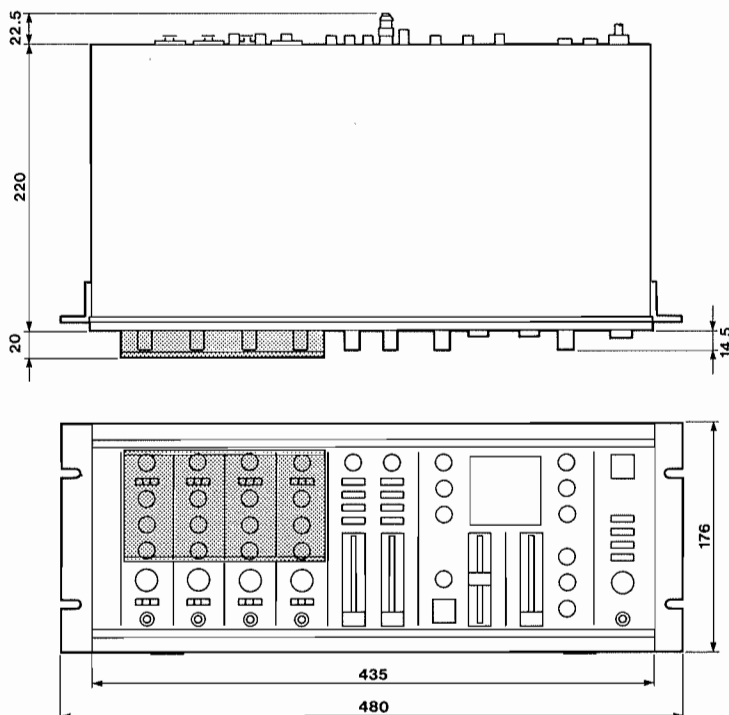


Japanese model

- ① INPUT connectors
- ② SOURCE 1 jacks
- ③ SOURCE 2 jacks
- ④ AUX SEND & RETURN (L&R) jacks
- ⑤ VIDEO jacks
- ⑥ MASTER OUT jacks
- ⑦ STEREO OUT jacks
- ⑧ STEREO OUT LEVEL switch
- ⑨ REC OUT jacks
- ⑩ MONO OUT jack
- ⑪ MONITOR OUT jack
- ⑫ AC OUTLET

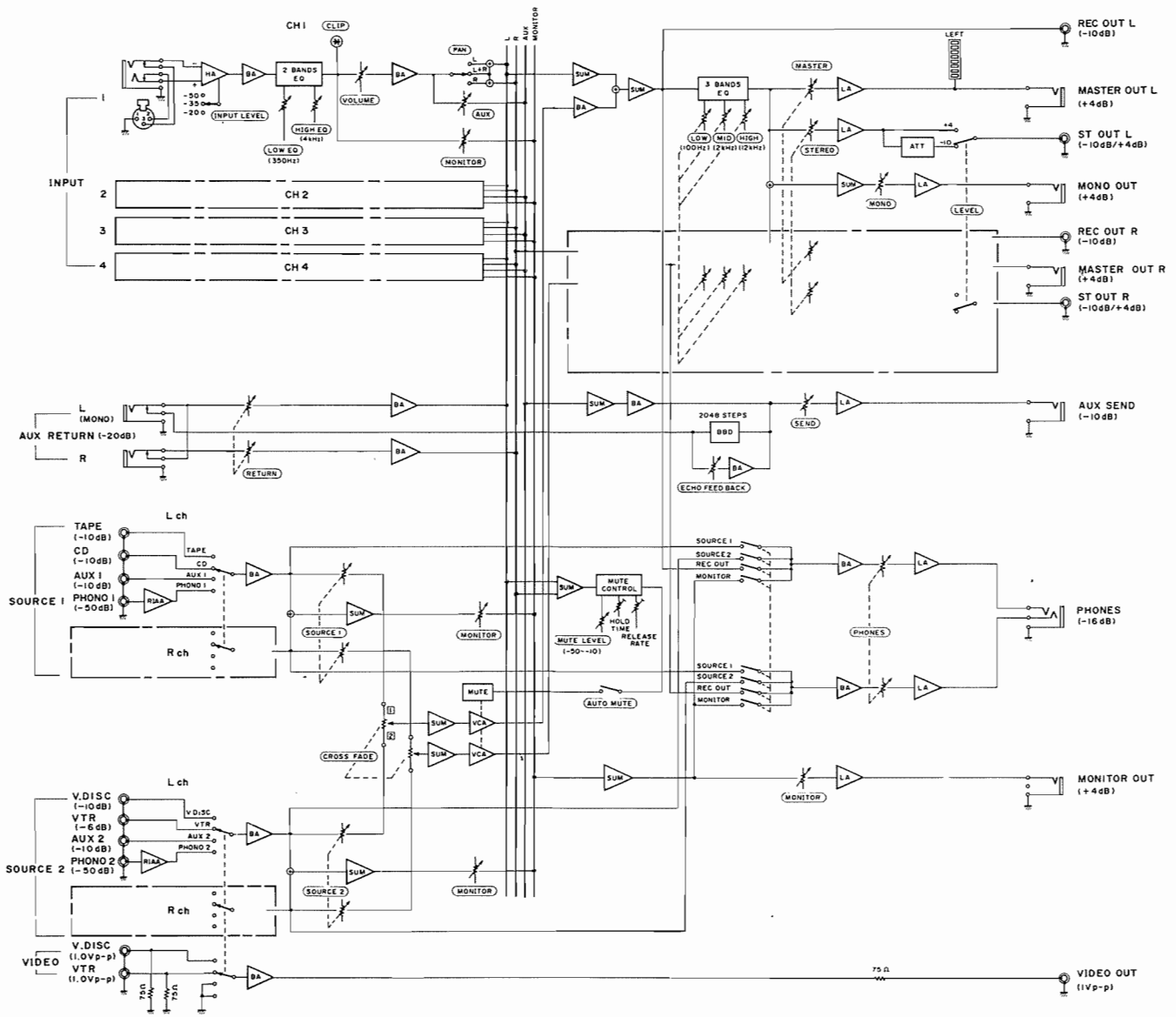
- ① INPUT コネクタ
- ② SOURCE 1 端子
- ③ SOURCE 2 端子
- ④ AUX 端子
- ⑤ VIDEO 端子
- ⑥ MASTER OUT ジャック
- ⑦ ST OUT ジャック
- ⑧ ST OUT LEVEL 切替スイッチ
- ⑨ REC OUT ジャック
- ⑩ MONO OUT ジャック
- ⑪ MONITOR OUT ジャック
- ⑫ AC OUTLET 端子

■ DIMENSIONS (寸法図)



Unit(単位) : mm

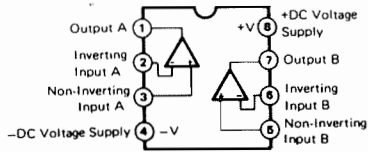
■ BLOCK DIAGRAM (ブロックダイアグラム)



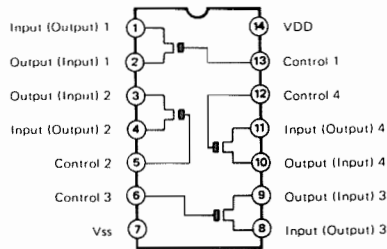
MV422

■ IC BLOCK DIAGRAM (ICブロック図)

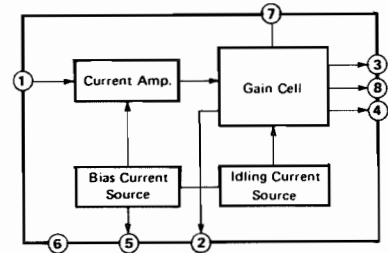
- NJM2068D-D (IX801490)
 - NJM4558DD (IX601440)
 - NJM4560D-D (IG046400)
 - NJM4556DE (XA772001)
- Dual Operational Amplifier



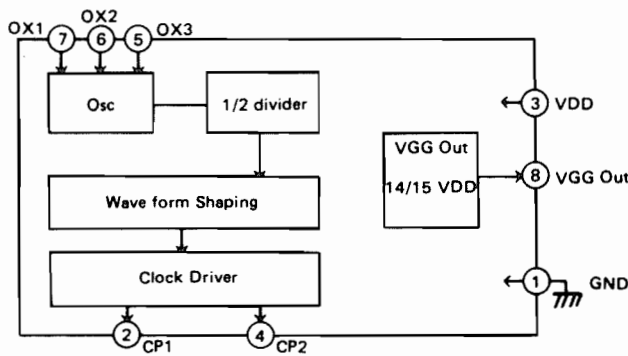
- NJU4066BD (Q0000038)
- Quad Bilateral Switch



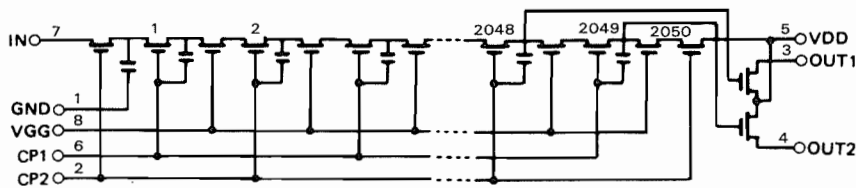
- μ PC1252H2 (IG062500)
- VCA



- MN3101 (IX601200)
- BBD Clock Driver



- MN3008 (IX601190)
- 2048 Stage Low Voltage Operation,
Low Noise BBD for Analog Signal Delays

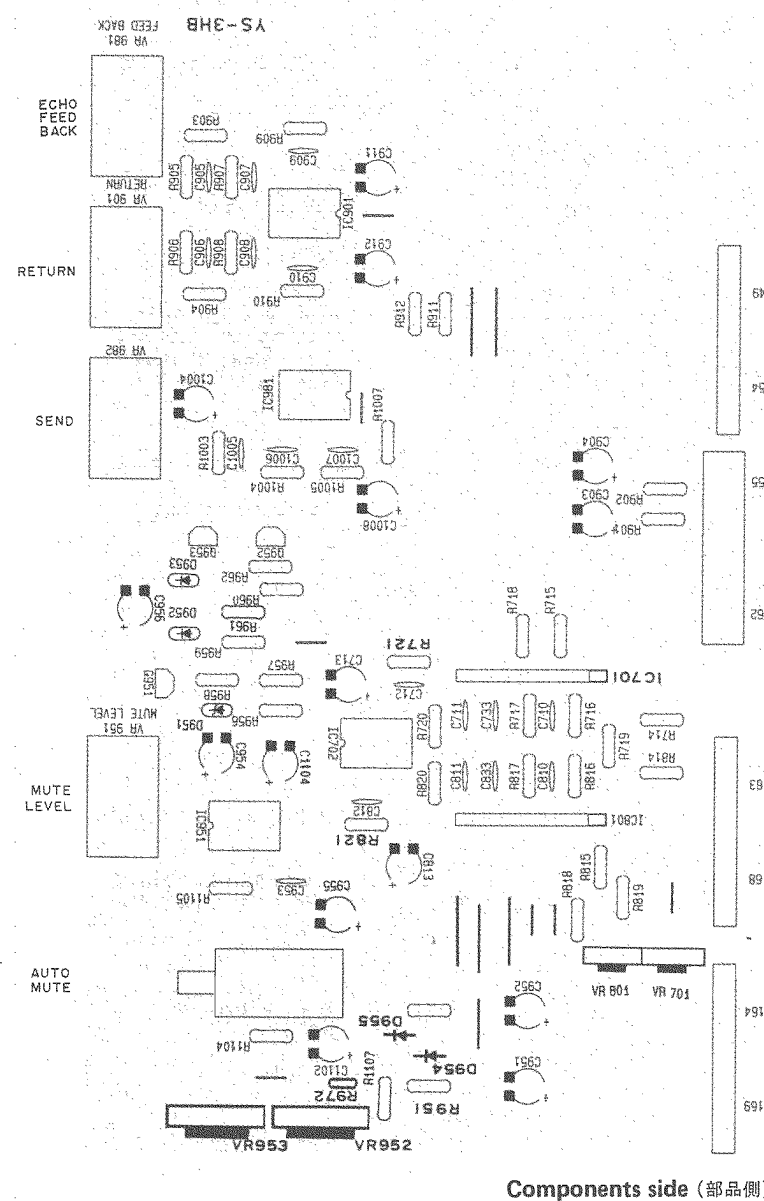


MV422

■ CIRCUIT BOARDS (シート基板図)

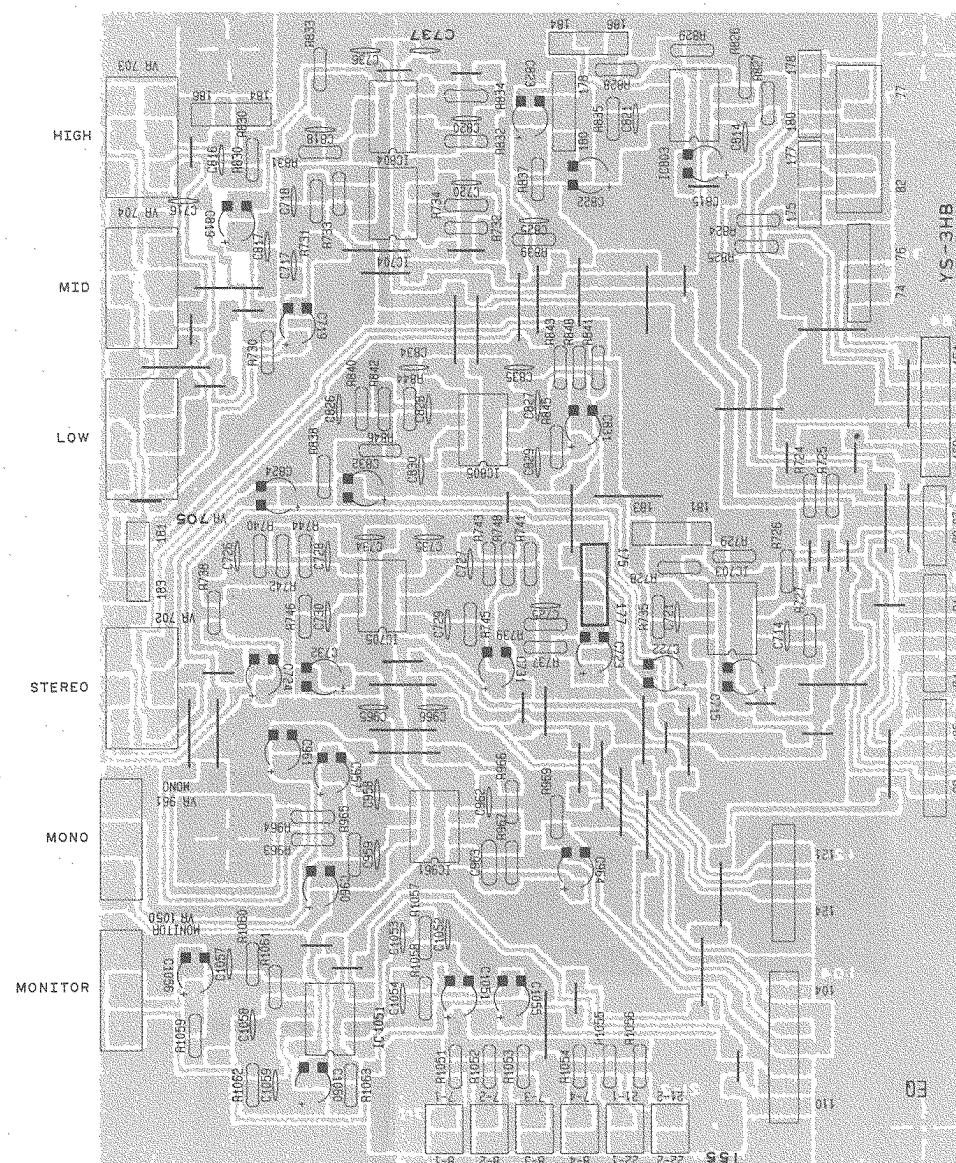
● MAIN Circuit Board

MAIN-A



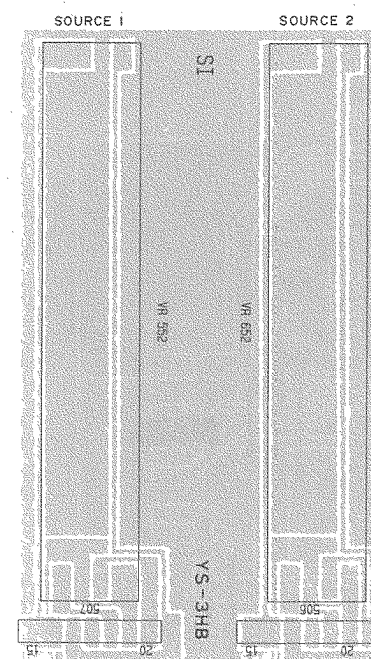
Components side (部品側)

MAIN-B



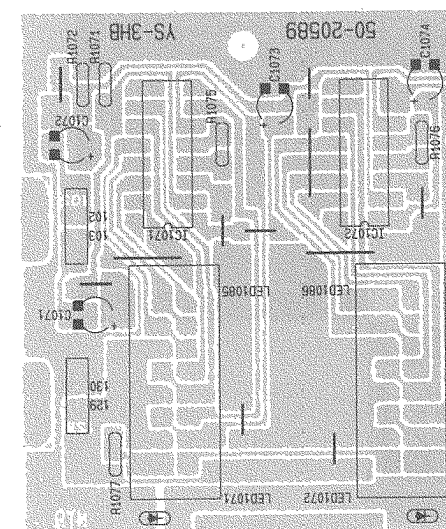
Components side (部品側)

MAIN-C



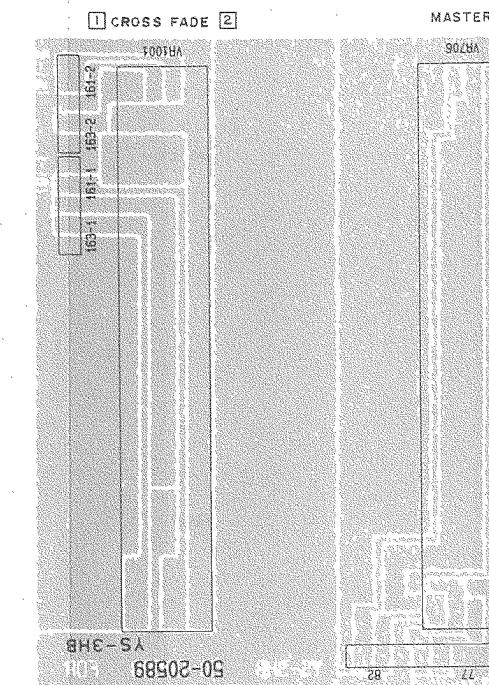
Components side (部品側)

MAIN-D



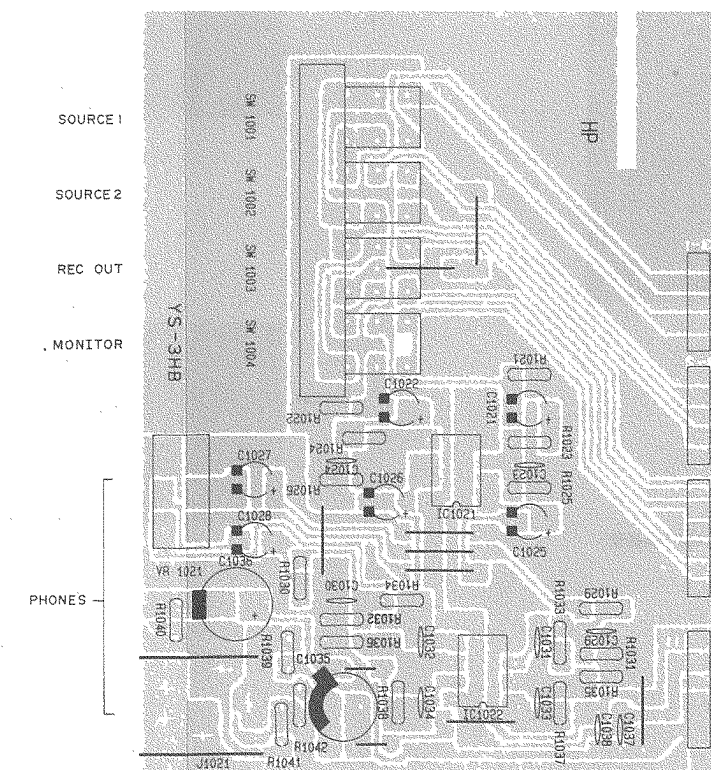
Components side (部品側)

MAIN-E



Components side (部品側)

MAIN-F



Components side (部品側)

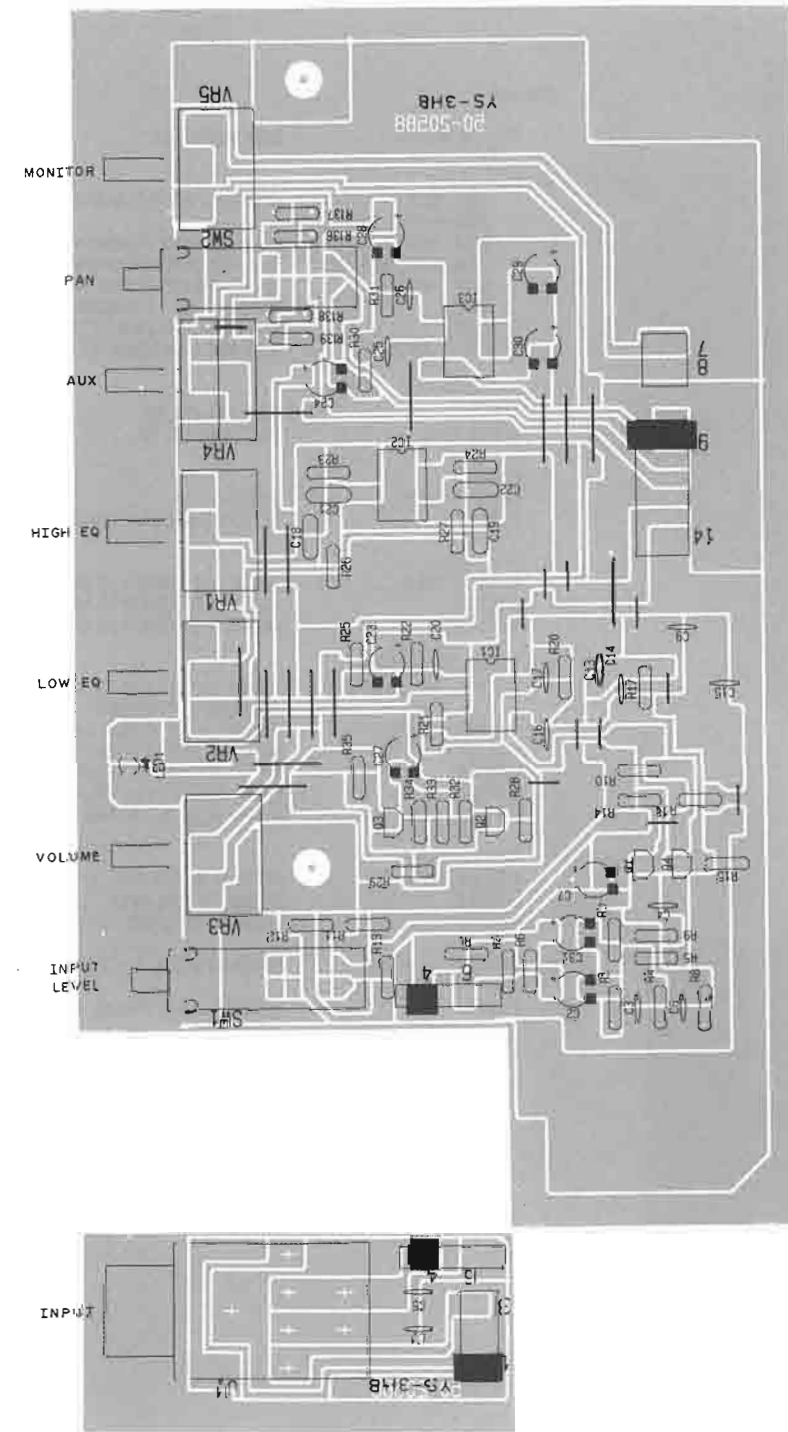
Notes)

- Circuit Board: 050-20589-01
- IC
 - 701, 801: μ PC1252H2 (IG062500) VCA
 - 702 ~ 704, 803: NJM4558DD (1X601440) OP AMP.
 - 804, 1021: NJM4560DD (1G046400) OP AMP.
 - 705, 805, 961, 981: NJM2068DD (1X801490) OP AMP.
 - 901, 1051: NJM2072D (1X802540) LEVEL DETECTOR
 - 951: NJM4556DE (XA772001) OP AMP.
 - 1022: LB1408 (XA298001) LED DRIVER
 - 1071, 1072:
- Transistor
 - Q951: 2SA933 (S, R)
 - Q952, 962: 2SC1740 (S, R)
- Diode
 - D952 ~ 955: 1SS131
 - ZD951: MTZJ5.1C Zener Diode
- Slide Pot.
 - VR552, 652: A10K x 2 RS60112 SOURCE1, 2
 - VR706: A20K x 2 RS60112 MASTER
 - VR1001: W50K x 2 RS60112 CROSS FADE
- Variable Resistor
 - VR702, 901, 1021: A20K x 2 RK16312 ST OUT, RETURN, PHONES
 - VR703 ~ 705: B100K x 2 RK1631 HIGH, MID, LOW
 - VR951: B2K RK163111 MUTE LEVEL
 - VR961: A10K RK163111 MONO
 - VR981: C10K RK163111 ECHO FEEDBACK
 - VR982, 1050: A20K RKDA1 SEND, MONITOR
- Trimmer Pot.
 - VR701, 801: B20K Ω V6EK-PH
 - VR952: B500K Ω EVL-VO
 - VR953: B10K Ω EVL-VO
- SW1001 ~ 1004: SOUN 2 x 2 x 2 Push Switch
- J1021: EX602GLB-3 Phone Jack HEADPHONES

MV422

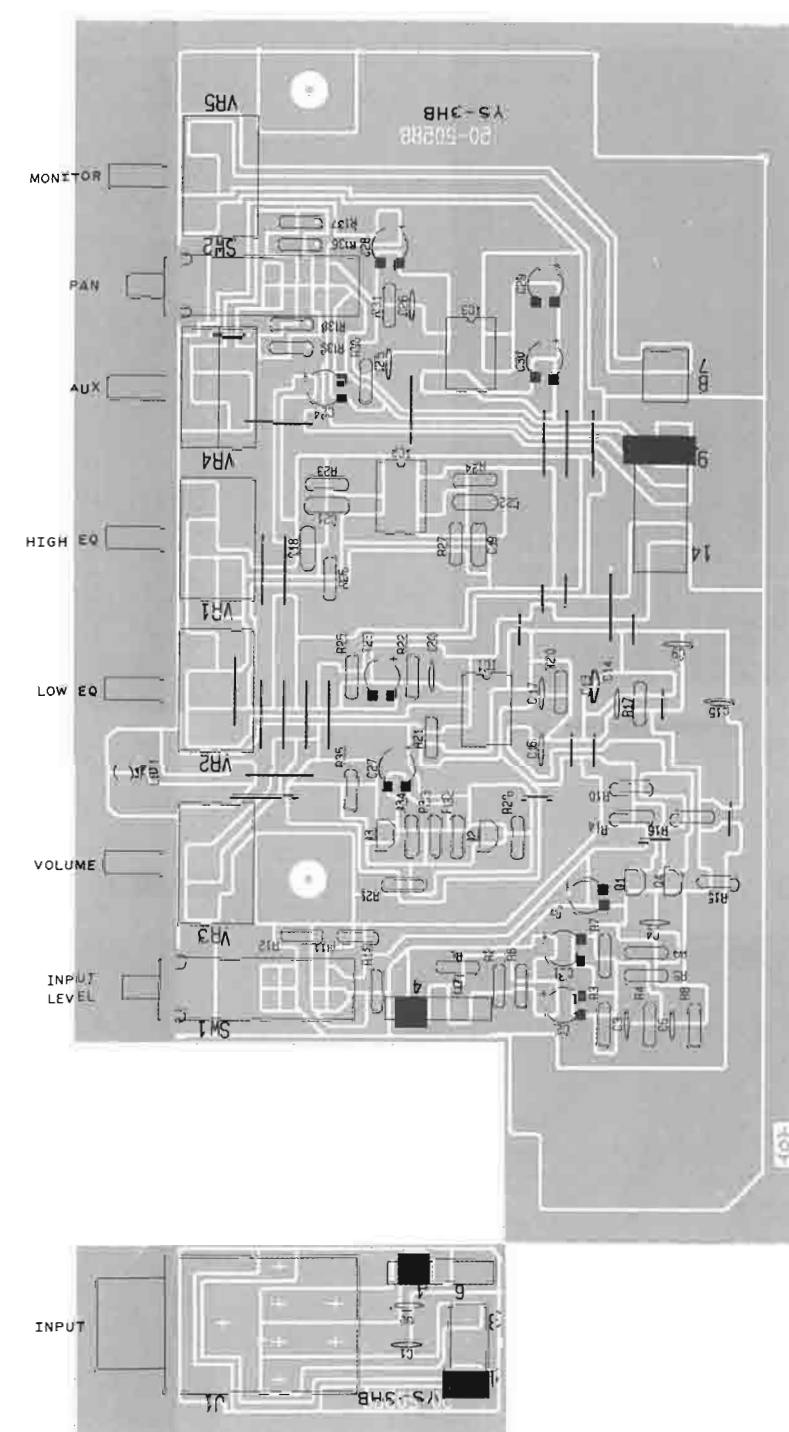
● CH-A & CH-B Circuit Boards

CH-1,CH-3



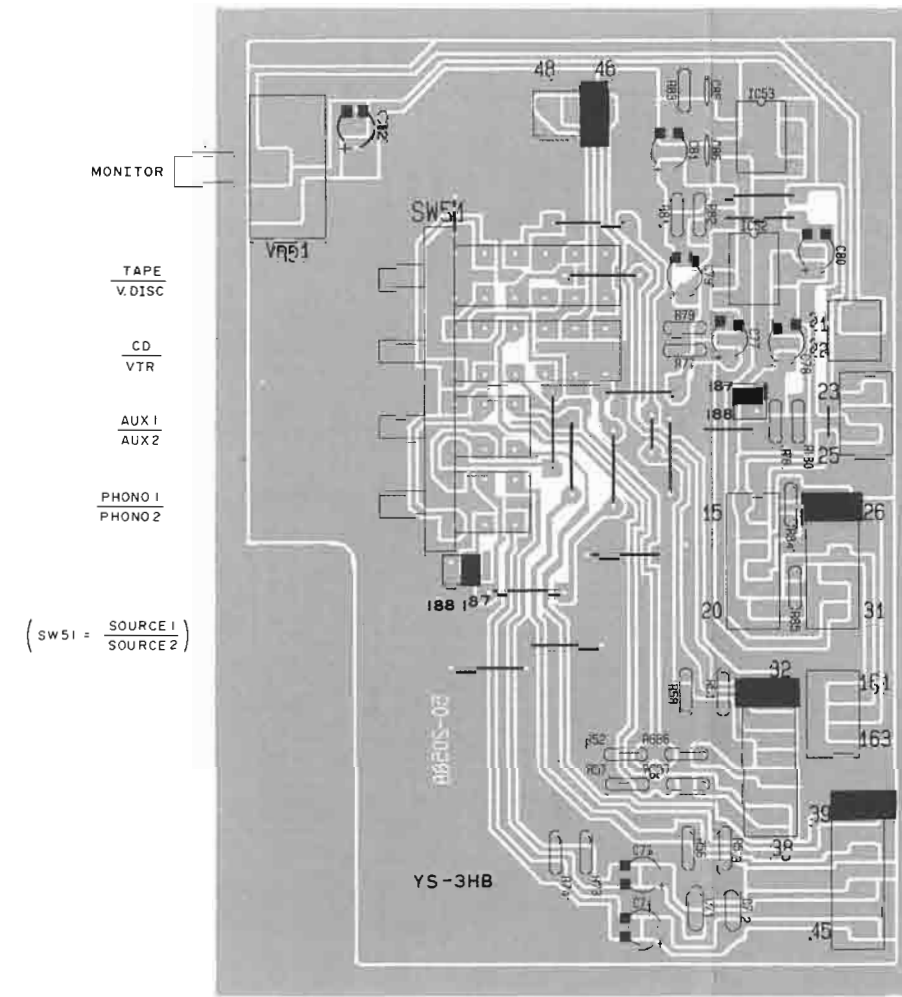
Components side (部品側)

CH-2,CH-4



Components side (部品側)

SOURCE1,2



Components side (部品側)

[CH-A Circuit Board]

Notes)

1. Circuit Board: 050-20588-01 (1ch, 2ch)
2. IC
IC 1: NJM2068DD (IX801490) OP AMP.
2, 3, 52, 53: NJM4558DD (IX601440) OP AMP.
3. Transistor
Q1, 4: 2SA1083 (E)
Q2: 2SC1740 (S, R)
Q3: 2SA933 (S, R)
4. LED1: MVR4361F
5. Variable Resistor
VR1, 2: B100K RK16311 HIGH EQ, LOW EQ
VR3: A10K RK16311 VOLUME
VR4: A10K RK163111 AUX
VR5, 51: A20K RKDA1 MONITOR
6. Switch
SW1, 2: Lever Switch
SW51: SPUN 2 x 2 x 4 x 4 Push Switch
7. J1: EJU6XLK Phone Jack

[CH-B Circuit Board]

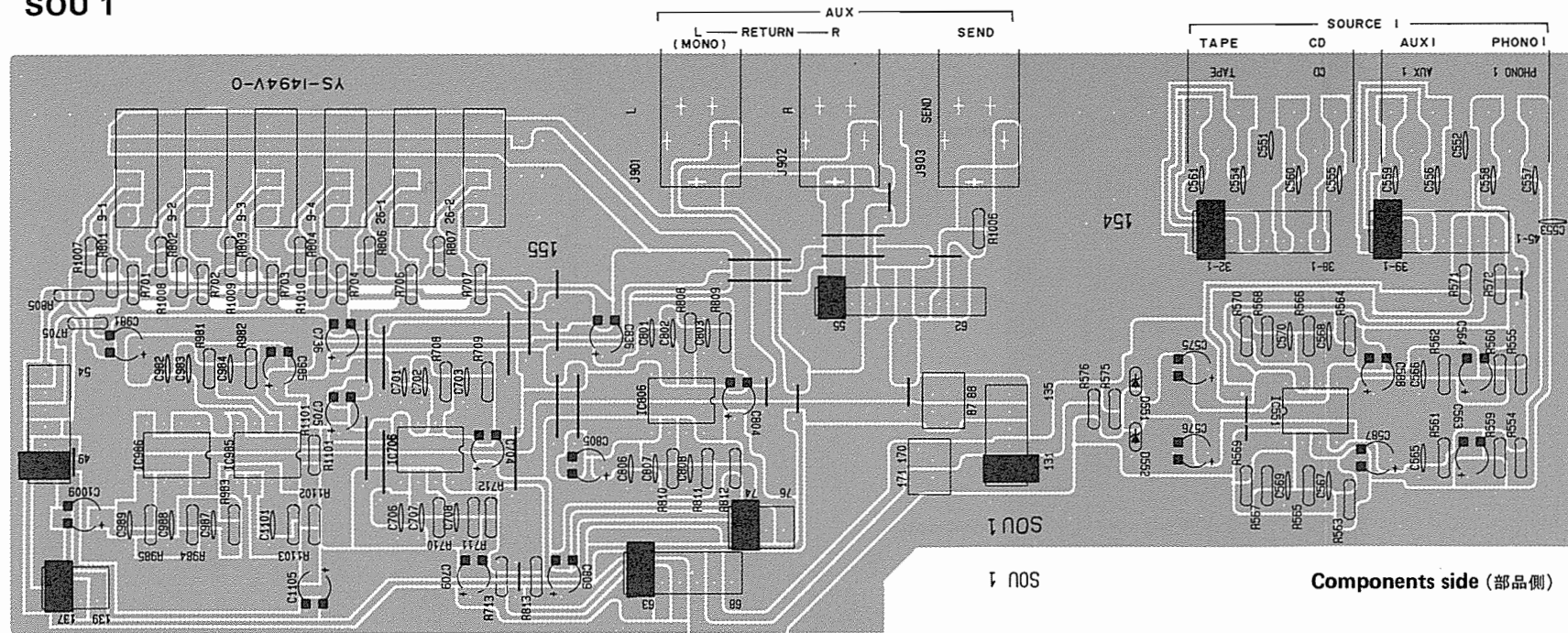
Notes)

1. Circuit Board: 050-20588-01 (3ch, 4ch)
2. IC
IC 1: NJM2068DD (IX801490) OP AMP.
2, 3, 52, 53: NJM4558DD (IX601440) OP AMP.
3. Transistor
Q1, 4: 2SA1083 (E)
Q2: 2SC1740 (S, R)
Q3: 2SA933 (S, R)
4. LED1: MVR4361F
5. Variable Resistor
VR1, 2: B100K RK16311 HIGH EQ, LOW EQ
VR3: A10K RK16311 VOLUME
VR4: A10K RK163111 AUX
VR3, 651: A20K RKDA1 MONITOR
6. Switch
SW1, 2: Lever Switch
SW51: SPUN 2 x 2 x 4 x 4 Push Switch
7. J1: EJU6XLK

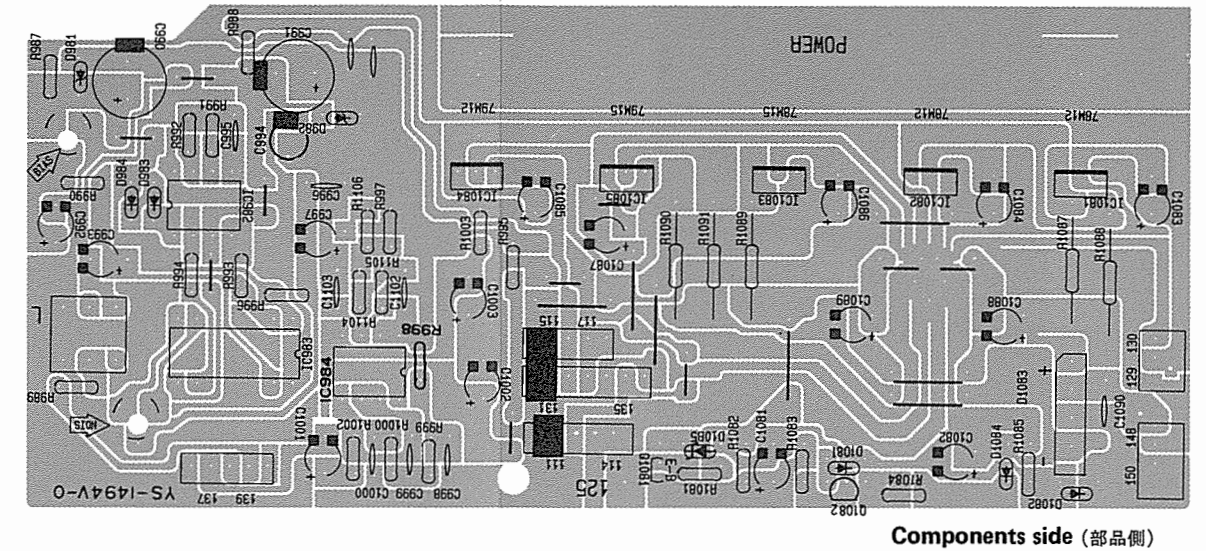
MV422

● JACK Circuit Boards

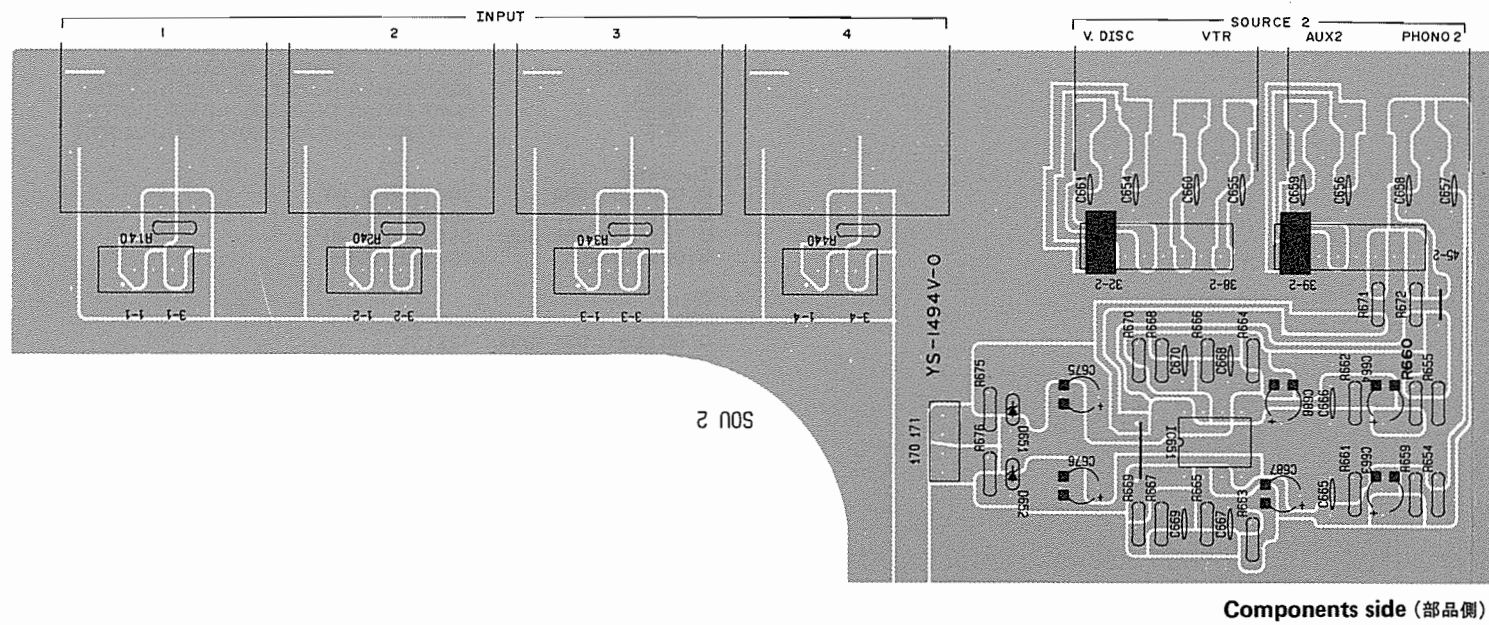
SOU 1



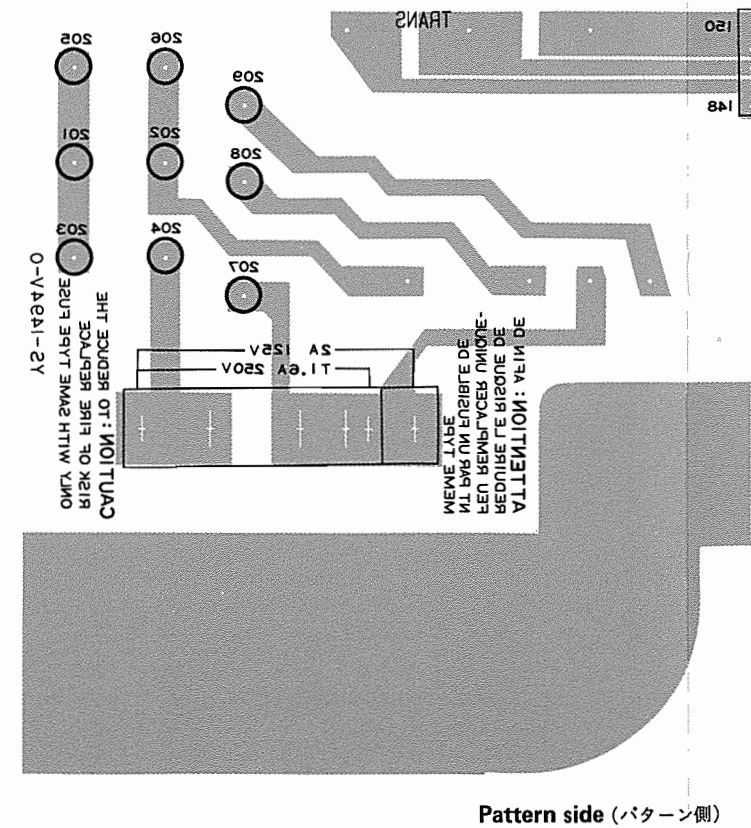
Power



SOU 2



Trans

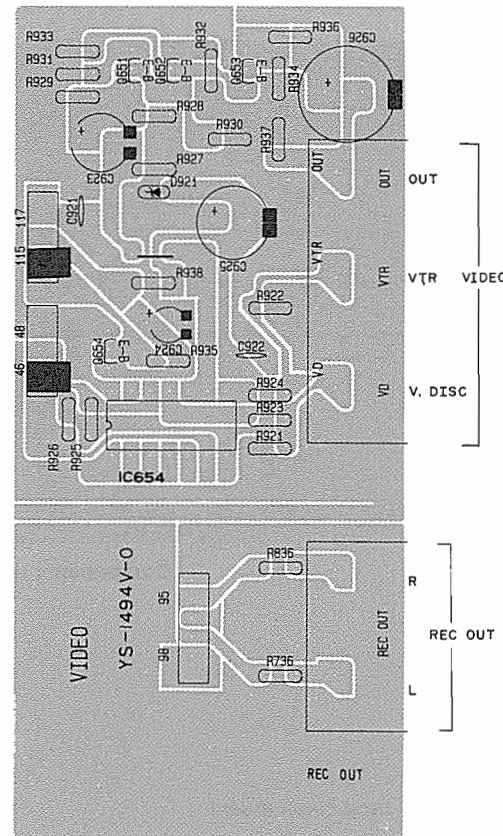


[JACK Circuit Board]

Notes)

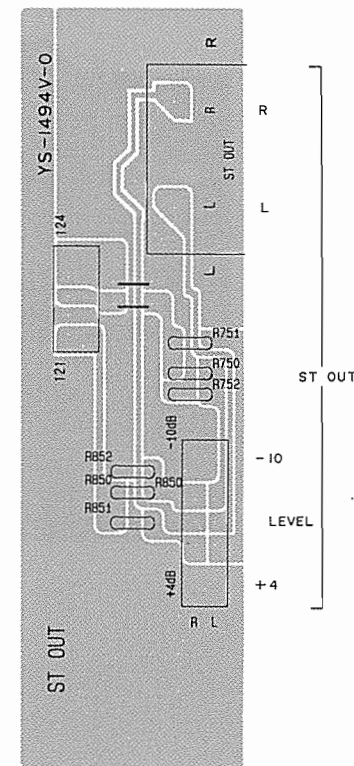
1. Circuit Board: 050-20590-01
2. IC
 IC 551, 651, 706: NJM2068DD (IX801490) OP AMP.
 806, 985: NJU4066BD (IX802580) ANALOG SWITCH
 654: MN3101 (IX601200) BBD DRIVER
 982: MN3008 (IX601190) BBD
 983: NJM4558DD (IX601440) OP AMP.
 984, 986: NJM7812 (IX800270) REGULATOR
 1081, 1082: NJM7815A (IG147400) REGULATOR
 1083: NJM79M12A (XB250001) REGULATOR
 1084: NJM79M15A (XA589001) REGULATOR
 1085:
3. Transistor
 Q 632, 653, 654: 2SC1740 (S, R)
 Q 651: 2SA933 (S, R)
 Q 701, 801, 954, 955: 2SC2878 (A, B)
 Q1081, 1082: 2SC1815 (GR)
4. Diode
 D1082: MPG06D
 D 983, 984, 1084: 1SS131
 D1083: KBP02M
 ZD551, 552, 651, 652: MTZJ8.2C Zener Diode
 ZD921, 981: MTZJ4.7C Zener Diode
 ZD982, 1085: MTZJ6.8C Zener Diode
 ZD985, 986: MTZ4.7A Zener Diode
 ZD1081: MTZ5.6B Zener Diode
5. Trimmer Pot.: B10KΩ V6EK-PV
6. Electrolytic Cap.
 C 926: 2200μF 10V
 C1088, 1089: 1000μF 35V
7. J702, 801, 802, 901: 64M 2P Phone Jack

VIDEO



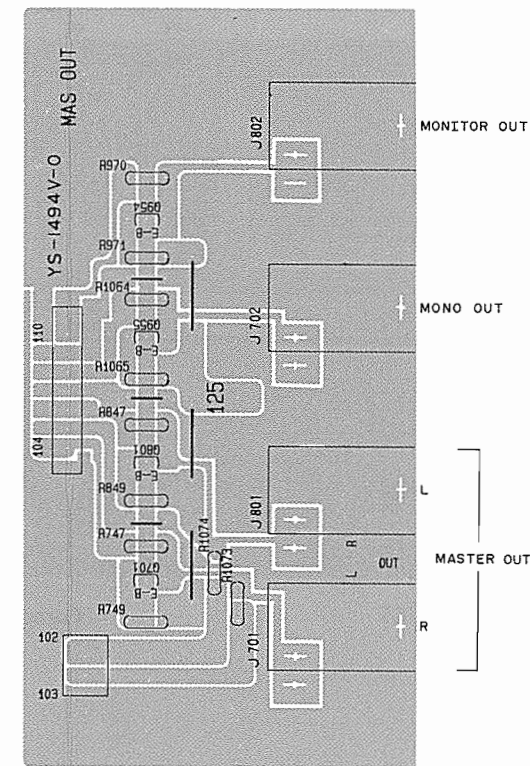
Components side (部品側)

ST OUT



Components side (部品側)

MAS OUT



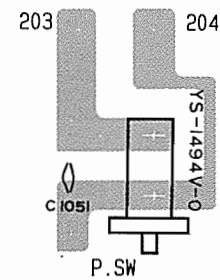
Components side (部品側)

[JACK Circuit Board]

Notes)

1. Circuit Board: 050-20590-01
2. IC
 IC 551, 651, 706
 806, 985: NJM2068DD (IX801490) OP AMP.
 654: NJU4066BD (IX802580) ANALOG SWITCH
 982: MN3101 (IX601200) BBD DRIVER
 983: MN3008 (IX601190) BBD
 984, 986: NJM4558DD (IX601440) OP AMP.
 1081, 1082: NJM7812 (IX800270) REGULATOR
 1083: NJM78M15A (IG081300) REGULATOR
 1084: NJM79M12A (XB250001) REGULATOR
 1085: NJM79M15A (XA589001) REGULATOR
3. Transistor
 Q 632, 653, 654: 2SC1740 (S, R)
 Q 651: 2SA933 (S, R)
 Q 701, 801, 954, 955: 2SC2878 (A, B)
 Q1081, 1082: 2SC1815 (GR)
4. Diode
 D1082: MPG06D
 D 983, 984, 1081, 1084: 1SS131
 D1083: KBP02M
 ZD551, 552, 651, 652: MTZJ8.2C Zener Diode
 ZD921, 981: MTZJ4.7C Zener Diode
 ZD982, 1085: MTZJ6.8C Zener Diode
5. Trimmer Pot.: B10KΩ V6EK-PV
6. Electrolytic Cap.
 C 926: 2200μF 10V
 C1088, 1089: 1000μF 35V
7. J702, 801, 802, 901: 64M 2P Phone Jack

P.SW



Components side (部品側)

■ DISASSEMBLY PROCEDURE (分解手順)

1. Top Cover and Front Cover Removal (Refer to fig. 1)

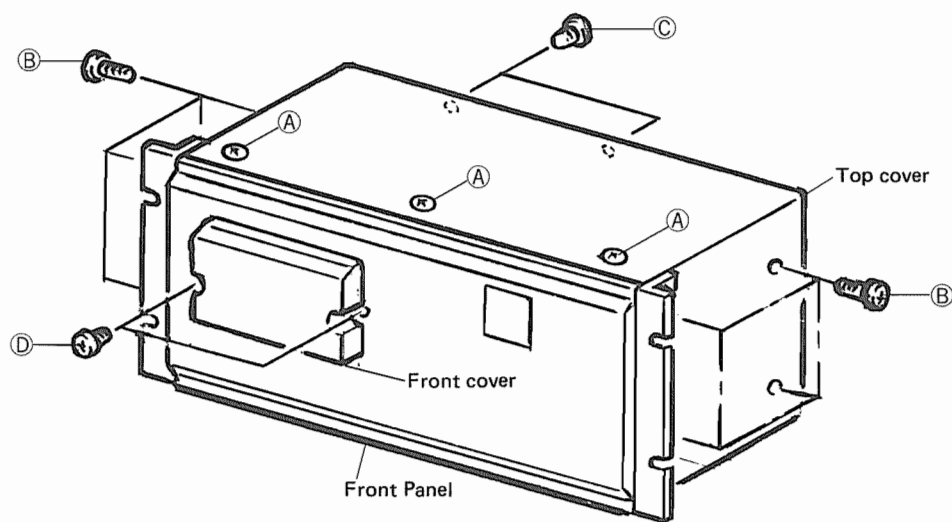
1-1. Remove the 13 screws (A) 3 x 8 flat head tapping screw 3 pcs., (B) 4 x 12 bind head screw 8 pcs., (C) 3 x 6 bind head tapping screw 2 pcs.) and then remove the top cover.

1-2. Remove the 2 screws (D) 3 x 8 bind head screw) and then remove the front cover.

1. トップカバー、フロントカバーの取り外し (Fig.1参照)

1-1. トップカバーのネジ13本 (A) 3 x 8 皿タッピングネジ3本、(B) 4 x 12 バインド小ネジ8本、(C) 3 x 6 バインドタッピングネジ2本) を外し、トップカバーを取り外します。

1-2. フロントカバーのネジ2本 (D) 3 x 8 バインド小ネジ) を外し、フロントカバーを取り外します。



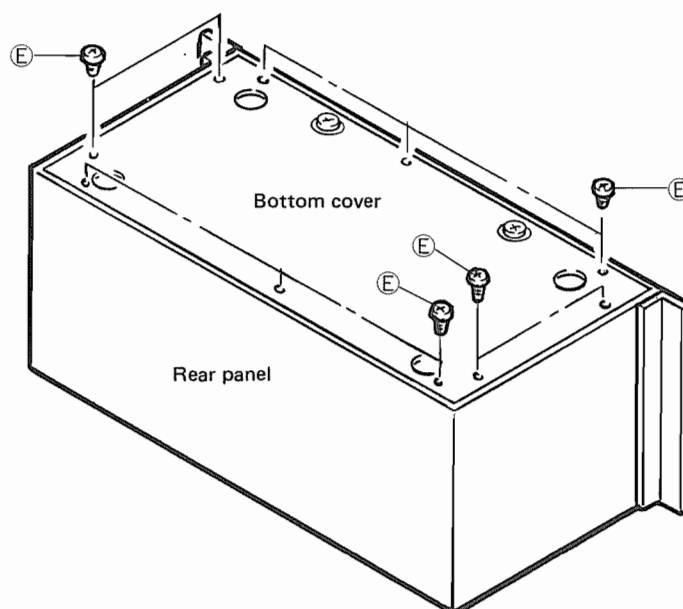
(Fig. 1)

2. Bottom Cover Removal (Refer to fig. 2)

Remove the 10 screws (E) 3 x 6 bind head tapping screw) and then remove the bottom cover.

2. 底板の取り外し (Fig.2 参照)

底板のネジ10本 (E) 3 x 6 バインドタッピングネジ) を外し、底板を取り外します。



(Fig. 2)

3. Front Panel Removal (Refer to fig. 3)

- Remove the top cover (Refer to step 1-1).

- 3-1. Pull off knobs before remove the front panel.
 3-2. Remove the 7 screws (Ⓕ 3 x 8 flat head tapping screw 2 pcs., Ⓖ 3 x 6 bind head tapping screw 5 pcs.) and then remove the front panel.

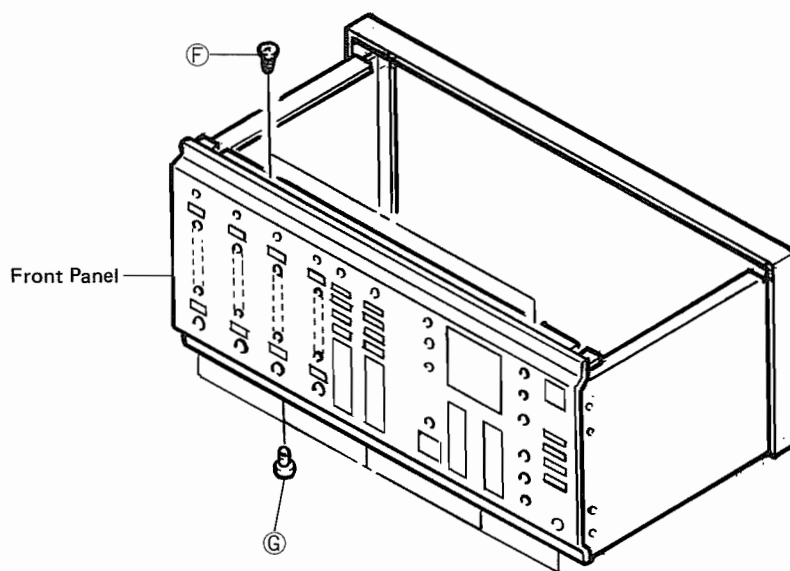
Notes) : Neither the power switch knob assembly nor push knob can be removed from top side of the front panel.

3. フロントパネルの取り外し (Fig. 3 参照)

- トップカバーを外します。(1-1. のトップカバーの外し方参照)

- 3-1. フロントパネルを外す前に、つまみを抜いておきます。
 3-2. フロントパネルのネジ7本 (Ⓕ 3 x 8 皿タッピングネジ2本、Ⓖ 3 x 6 バインドタッピングネジ5本) を外し、フロントパネルを取り外します。

※パワースイッチつまみ Ass'y と、プッシュボタンは、フロントパネル上面からは取れません。



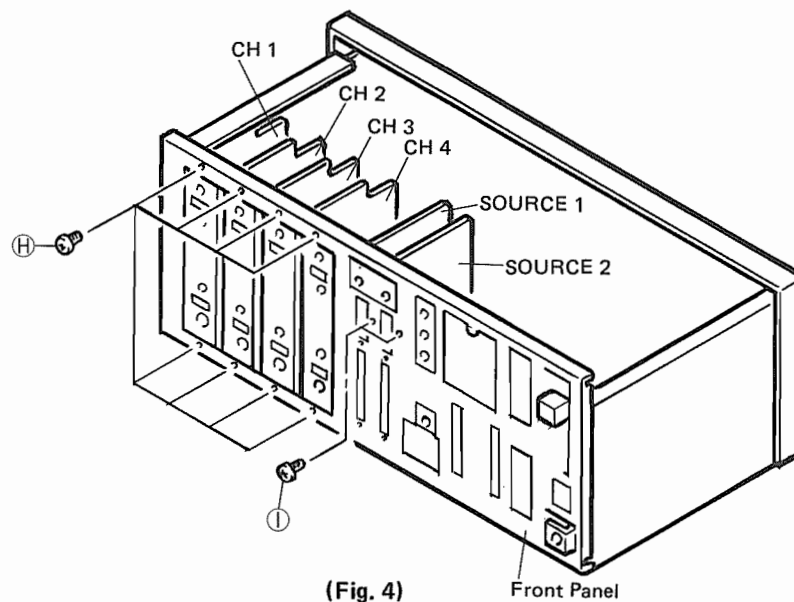
(Fig. 3)

4. Circuit Board Removal

- Remove the top cover (Refer to step 1-1)
- Remove the bottom cover (Refer to step 2)
4-9 ~ 4-15
- Remove the front panel (Refer to step 3)
4-1 ~ 4-8

4-1. CH1, CH2, CH3, CH4, SOURCE 1 and SOURCE 2 Circuit Boards Removal (Refer to fig. 3)

- 4-1-1. Remove the 8 screws (Ⓜ 3 x 8 bind head tapping screw) and then remove the CH1, CH2, CH3 and CH4 circuit boards.
- 4-1-2. Remove the 2 screws (Ⓜ 3 x 8 bind head tapping screw) and then remove the SOURCE 1 and the SOURCE 2 circuit boards.



(Fig. 4)

- 4-2. MAIN-A Circuit Board Removal (Refer to fig. 4)
Remove hexagonal nuts and flat washer fixing to each variable resistor. Remove the 2 screws (Ⓜ 3 x 6 flat head screw) to remove the MAIN-A circuit board.
- 4-3. MAIN-B Circuit Board Removal (Refer to fig. 5)
Remove the 2 screws (Ⓜ 3 x 8 bind head tapping screw) and then remove the MAIN-B circuit board.

4. シートの取り外し

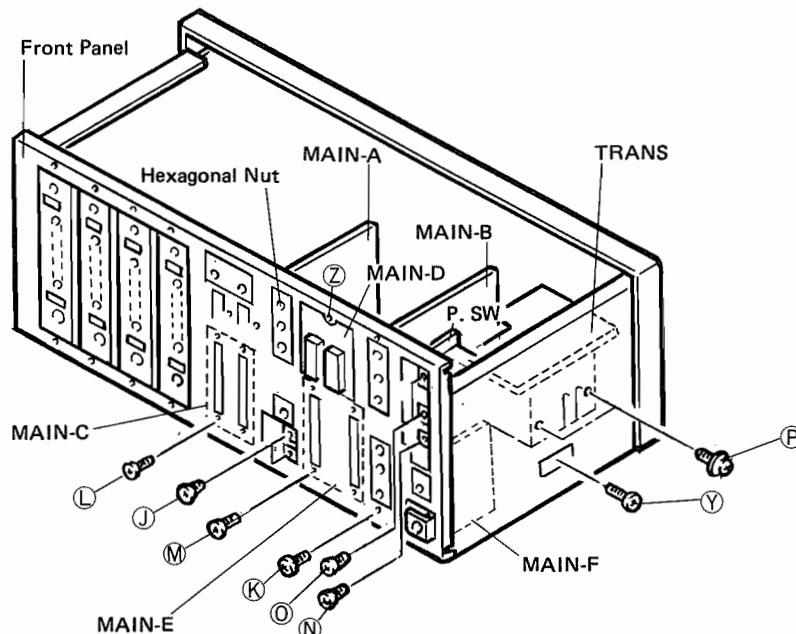
- トップカバーを外します。(1-1. トップカバーの外し方参照)
 - 底板を外します。(2. 底板の外し方参照)
→4-9.~4-15
 - フロントパネルを外します。(3. のフロントパネルの外し方参照) →4-1.~4-8.
- 4-1. CH1, CH2, CH3, CH4, SOURCE1, SOURCE2 シートの取り外し。(Fig.4参照)
- 4-1-1. CH1, CH2, CH3, CH4 のシートのネジ8本 (Ⓜ 3 x 8 バインドタッピングネジ) を外し、各シートを取り外します。
- 4-1-2. SOURCE1, SOURCE2 シートのネジ2本 (Ⓜ 3 x 8 バインドタッピングネジ) を外し、各シートを取り外します。

- 4-2. MAIN-A シートの取り外し (Fig.5参照)
可変抵抗器の六角ナットと平座金4コを外します。
MAIN-A シートのネジ2本 (Ⓜ 3 x 6 皿小ネジ) を外し、MAIN-A シートを取り外します。
- 4-3. MAIN-B シートの取り外し (Fig.5参照)
MAIN-B シートのネジ2本 (Ⓜ 3 x 8 バインドタッピングネジ) を外し、MAIN-B シートを取り外します。

- 4-4. MAIN-C Circuit Board Removal (Refer to fig. 5)
 ● Remove the SOURCE 1 and the SOURCE 2 Circuit boards (Refer to step 4-1.).
 Remove the 4 screws (Ⓛ 2 x 8 flat head screw) and then remove the MAIN-C circuit board.
- 4-5. MAIN-D Circuit Board Removal (Refer to fig. 5)
 Remove the nylon rivet ㉔ and then remove the MAIN-D circuit board.
- 4-6. MAIN-E Circuit Board Removal (Refer to fig. 5)
 Remove the 4 screws (Ⓜ 2 x 4 flat head screw) and then remove the MAIN-E circuit board.
- 4-7. MAIN-F Circuit Board Removal (Refer to fig. 5)
 Remove the hexagonal nut and flat washer fixing to variable resistor and the hexagonal nut for the phone jack.
 Remove the screw (Ⓝ 3 x 6 flat head screw) and then remove the MAIN-F circuit board.
- 4-8. P. SW Circuit Board Removal (Refer to fig. 5)
 Remove the 2 screws (ⓐ 3 x 6 flat head screw) and then remove the P. SW circuit board.
- 4-9. TRANS Circuit Board Removal (Refer to fig. 5)
 Remove the 3 screws (Ⓟ 4 x 8 BW head screw 2 pcs., Ⓢ 4 x 12 bind head screw 1 pc.) and then remove the TRANS circuit board.

Notes) : BW head screws have tied with hexagonal nuts.

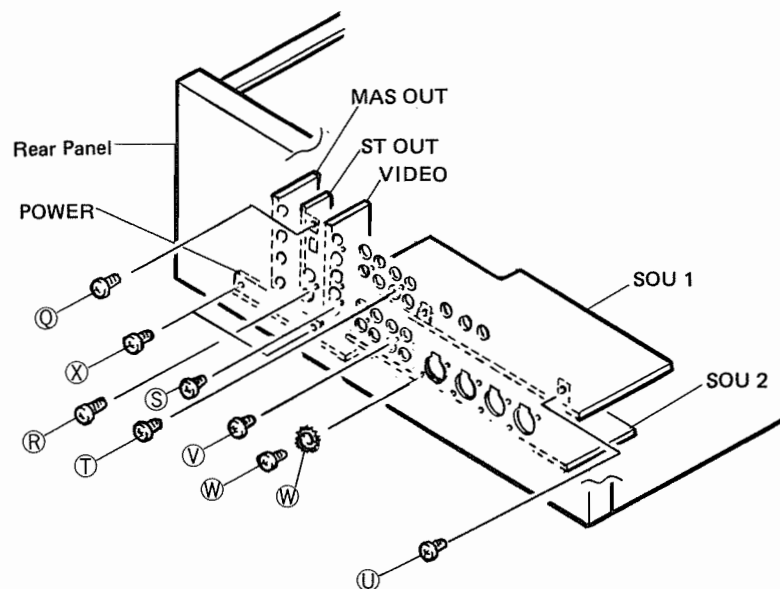
- 4-4. MAIN-Cシートの取り外し (Fig.5参照)
 ● SOURCE1, SOURCE2シートを外します。
 (4-1. SOURCE1, 2シートの取り外し方参照)
 MAIN-Cシートのネジ4本 (Ⓛ 2 x 4皿小ネジ) を外し、MAIN-Cシートを取り外します。
- 4-5. MAIN-Dシートの取り外し (Fig.5参照)
 MAIN-Dシートのナイロンリベット㉔を外し、MAIN-Dシートを取り外します。
- 4-6. MAIN-Eシートの取り外し (Fig.5参照)
 MAIN-Eシートのネジ4本 (Ⓜ 2 x 4皿小ネジ) を外し、MAIN-Eシートを取り外します。
- 4-7. MAIN-Fシートの取り外し (Fig.5参照)
 可変抵抗器の六角ナットと平座金を1コとジャックの特殊六角ナットを外し、ネジ1本 (Ⓝ 3 x 6皿小ネジ) を外し、MAIN-Fシートを取り外します。
- 4-8. P.SWシートの取り外し (Fig.5参照)
 P.SWシートのネジ2本 (ⓐ 3 x 6皿小ネジ) を外し、P.SWシートを取り外します。
- 4-9. TRANSシートの取り外し (Fig.5参照)
 TRANSシートのネジ3本 (Ⓟ 4 x 8 BWヘッド小ネジ2本、Ⓢ 4 x 12バインド小ネジ1本) を外し、TRANSシートを取り外します。
 ※BWヘッド小ネジは、フランジ付六角ナットと止まっているので注意して下さい。



(Fig. 5)

- 4-10. MAS OUT Circuit Board Removal (Refer to fig. 6)
Remove the 4 hexagonal nuts and then remove the MAS OUT circuit board.
- 4-11. ST OUT Circuit Board Removal (Refer to fig. 6)
Remove the 2 screws (ⓐ 3 x 6 bind head tapping screw 1 pc., ⓑ 3 x 8 Bind head tapping screw 1 pc.) and then remove the ST OUT circuit board.
- 4-12. VIDEO Circuit Board Removal (Refer to fig. 6)
Remove the 3 screws (ⓒ 3 x 8 bind head tapping screw) and then remove the VIDEO circuit board.
- 4-13. SOU 1 Circuit Board Removal (Refer to fig. 6)
Remove the 3 hexagonal nuts and 4 screws (ⓓ 3 x 6 bind head tapping screw 2 pcs., ⓔ 3 x 8 bind head tapping screw 2 pcs.) and then remove the SOU 1 circuit board.
- 4-14. SOU 2 Circuit Board Removal (Refer to fig. 6)
Remove the 10 screws (ⓕ 3 x 8 bind head tapping screw 2 pcs., ⓖ 3 x 8 Pan head screw 8 pcs.) and then remove the SOU 2 circuit board.
- 4-15. POWER Circuit Board Removal (Refer to fig. 6)
Remove the 2 screws (ⓗ 3 x 6 bind head tapping screw) and then remove the POWER circuit board.

- 4-10. MAS OUTシートの取り外し (Fig.6参照)
MAS OUTシートの特種六角ナット4コを外し、MAS OUTシートを取り外します。
- 4-11. ST OUTシートの取り外し (Fig.6参照)
ST OUTシートのネジ2本(ⓐ3×6バインドタッピングネジ1本、ⓑ3×8バインドタッピングネジ1本)を外し、ST OUTシートを取り外します。
- 4-12. VIDEOシートの取り外し (Fig.6参照)
VIDEOシートのネジ3本(ⓒ3×8バインドタッピングネジ)を外し、VIDEOシートを取り外します。
- 4-13. SOU1シートの取り外し (Fig.6参照)。
SOU1シートの特種六角ナット3コとネジ4本(ⓓ3×6バインドタッピングネジ2本、ⓔ3×8バインドタッピングネジ2本)を外し、SOU1シートを取り外します。
- 4-14. SOU2シートの取り外し (Fig.6参照)
SOU2シートのネジ10本(ⓕ3×8バインドタッピングネジ2本、ⓖ3×8ナベ小ネジ、歯付座金外歯8ヶ)を外し、SOU2シートを取り外します。
- 4-15. POWERシートの取り外し (Fig.6参照)
POWERシートのネジ2本(ⓗ3×6バインドタッピングネジ)を外しPOWERシートを取り外します。



(Fig. 6)

RACK MOUNT MIXER

MV422

PARTS LIST

MV422

Note) DESTINATION ABBREVIATIONS

J : Japanese model	E : England model
U : U.S. model	A : Australian model
C : Canadian model	K : Saudi Arabian model
G : West German model	M : Kuwait model
F : French model	

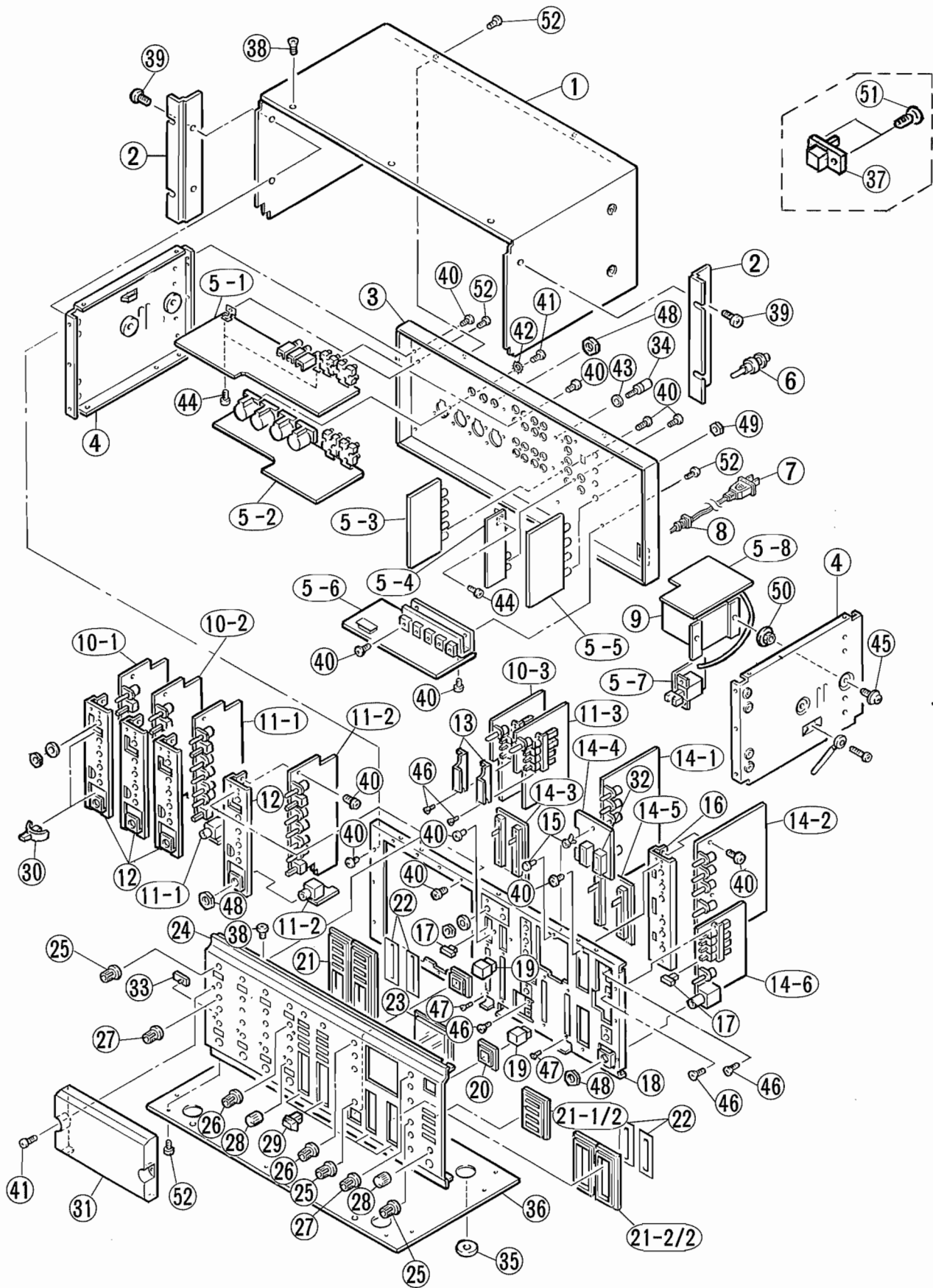
ELECTRICAL PARTS (電気部品)

Ref. No.	Part No.	Description	部品名	Remarks	ランク
	NX803570	Circuit Board	MAIN	MAINシート	33
	NX803580	Circuit Board	CH-A (1ch,2ch)	CH-Aシート	22
	NX803590	Circuit Board	CH-B (3ch,4ch)	CH-Bシート	22
	NX803600	Circuit Board	JACK	JACKシート	J 37
	NX804750	Circuit Board	JACK	JACKシート	C,U E
	NX804740	Circuit Board	JACK	JACKシート	E
	NX803570	Circuit Board	MAIN	MAINシート	33
	IX801490	IC	NJM2068DD	IC	OP AMP. 03
	IX601440	IC	NJM4558DD	IC	OP AMP. 03
	IG046400	IC	NJM4560DD	IC	OP AMP. 04
	XA772001	IC	NJM4556DE	IC	OP AMP. 03
	IG062500	IC	μ PC1252H2	IC	VCA 05
	IX802540	IC	NJM2072D	IC	LEVEL DETECTOR 04
	XA298001	IC	LB1408	IC	LED DRIVER 04
	IX807180	Transistor	2SA933 (S,R)	トランジスタ	03
	IC174000	Transistor	2SC1740 (S,R)	トランジスタ	03
	IX802440	Diode	1SS131-T77	ダイオード	01
	IX802550	Zener Diode	MTZJ5.1C	ツェナーダイオード	01
	NX802390	LED Assembly		LED Ass'y	07
	HX801510	Slide Pot.	A10K×2	二連スライドVR	SOURCE1,2 05
	HX801520	Slide Pot.	A20K×2	二連スライドVR	MASTER 05
	HX801530	Slide Pot.	W50K×2	二連スライドVR	CROSS FADE 05
	HX801540	Variable Resistor	A20K×2	可変抵抗器	HP,ST,RETURN 05
	HX801550	Variable Resistor	B2K	可変抵抗器	MUTE LEVEL 03
	HX801560	Variable Resistor	A10K	可変抵抗器	MONO 03
	HX801570	Variable Resistor	C10K	可変抵抗器	ECHO FEED BACK 03
	HX802190	Variable Resistor	A20K RKDA1	可変抵抗器	SEND,MONITOR 03
	HX801580	Variable Resistor	B100K×2	可変抵抗器	HIGH,MID,LOW 05
	HX801810	Trimmer Pot.	B500KΩ EVL-V0	半固定ポリウム	03
	HX801590	Trimmer Pot.	B10KΩ EVL-V0	半固定ポリウム	03
	HX801600	Trimmer Pot.	B20KΩ V6EK-PH	半固定ポリウム	01
	KX800570	Push Switch	SOUN 2×2×2×2	プッシュスイッチ	06
	KX800580	Push Switch	SOUN 2P	プッシュスイッチ	AUTO MUTE 03
	LX800660	Phone Jack	EX602GLB-3	ホーンジャック	HEADPHONES 03
	NX803580	Circuit Board	CH-A (1ch,2ch)	CH-Aシート	22
	IX801490	IC	NJM2068DD	IC	OP AMP. 03
	IX601440	IC	NJM4558DD	IC	OP AMP. 03
	IX802560	Transistor	2SA1083 (E)	トランジスタ	02
	IX807180	Transistor	2SA933 (S,R)	トランジスタ	03
	IC174000	Transistor	2SC1740 (S,R)	トランジスタ	03
	IX802570	LED	MVR4361F	LED	01
	HX801820	Variable Resistor	B100K RK16311	可変抵抗器	HIGH EQ,LOW EQ 03
	HX801560	Variable Resistor	A10K RK16311	可変抵抗器	VOLUME 03
	HX802190	Variable Resistor	A20K RKDA1	可変抵抗器	MONITOR 03
	HX801630	Variable Resistor	A10K RK16311	可変抵抗器	AUX 04
	KX800590	Lever Switch		レバースイッチ	PAN, INPUT LEVEL 04
	KX800600	Push Switch	SPUN 2×2×4×4	プッシュスイッチ	06
	LX801060	Phone Jack	EJU6XLK	ホーンジャック	INPUT 04
	NX803590	Circuit Board	CH-B (3ch,4ch)	CH-Bシート	22
	IX801490	IC	NJM2068DD	IC	OP AMP. 03
	IX601440	IC	NJM4558DD	IC	OP AMP. 03
	IX802560	Transistor	2SA1083 (E)	トランジスタ	02
	IX807180	Transistor	2SA933 (S,R)	トランジスタ	03
	IC174000	Transistor	2SC1740 (S,R)	トランジスタ	03
	IX802570	LED	MVR4361F	LED	01
	HX801820	Variable Resistor	B100K RK16311	可変抵抗器	HIGH EQ,LOW EQ 03
	HX801560	Variable Resistor	A10K RK16311	可変抵抗器	VOLUME 03
	HX802190	Variable Resistor	A20K RKDA1	可変抵抗器	MONITOR 03
	HX801630	Variable Resistor	A10K RK16311	可変抵抗器	AUX 04
	KX800590	Lever Switch		レバースイッチ	PAN, INPUT LEVEL 04
	KX800600	Push Switch	SPUN 2×2×4×4	プッシュスイッチ	06
	LX801060	Phone Jack	EJU6XLK	ホーンジャック	INPUT 04
	NX803600	Circuit Board	JACK	JACKシート	J 37
	NX804750	Circuit Board	JACK	JACKシート	C,U E
	NX804740	Circuit Board	JACK	JACKシート	E
	IG147400	IC	NJM7815A	IC	REGULATOR 04
	XA589001	IC	NJM79M15A	IC	REGULATOR 04
	IX800270	IC	NJM7812	IC	REGULATOR 05
	XB250001	IC	NJM79M12A	IC	REGULATGR 04
	IX801490	IC	NJM2068DD	IC	OP AMP. 03
	IX601440	IC	NJM4558DD	IC	OP AMP. 03
	IX601200	IC	MN3101	IC	BBD DRIVER 07
	IX601190	IC	MN3008	IC	BBD 16
	IX802580	IC	NJU4066BD	IC	ANALOG SWITCH 03
	IC181530	Transistor	2SC1815 (GR)	トランジスタ	03

Ref. No.	Part No.	Description	部品名	Remarks	ランク
	IX604200	Transistor	2SC2878 (A,B)	トランジスタ	03
	IX607180	Transistor	2SA933 (S,R)	トランジスタ	03
	IC174000	Transistor	2SC1740 (S,R)	トランジスタ	03
	IX802600	Diode	MPG06D	ダイオード	01
	IX802590	Diode	KBP02M	ダイオード	03
	IX802440	Diode	1SS131-T77	ダイオード	01
	IX802610	Zener Diode	MTZJ8.2C	ツェナーダイオード	01
	IX802620	Zener Diode	MTZJ6.8C	ツェナーダイオード	01
	IX802630	Zener Diode	MTZJ4.7C	ツェナーダイオード	01
	IF010650	Zener Diode	MTZJ4.7A	ツェナーダイオード	01
	IX602350	Zener Diode	MTZJ5.6B	ツェナーダイオード	01
	HX801640	Trimmer Pot.	B10KΩ V6EK-PV	半固定ボリューム	01
	UJ129220	Electrolytic Cap.	2200μF 10V	ケミコン	02
	FK259100	Electrolytic Cap.	1000μF 35V	ケミコン	04
	GX801090	Coil		コイル	05
	KX800610	Power Switch	SSSU12	パワースイッチ	04
	KX800290	Slide Switch		スライドスイッチ	02
	LX801070	Phone Jack	T5812-FA 4P	ホーンジャック	SOURCE1,2 03
	LX801080	Phone Jack	3P	ホーンジャック	VIDEO 03
	LX801090	Phone Jack	T6180 2P	ホーンジャック	ST OUT, REC OUT 03
	LX801100	Phone Jack		ホーンジャック	AUX 03
	LX801110	Phone Jack	64M 2P	ホーンジャック	MA, MONO, MONI 03
	HX801650	Fuse	2A	ヒューズ	J 01
	KX801110	Fuse	2A 250V	ヒューズ	C, U E
	KX801100	Fuse	T 1.6A 250V	ヒューズ	E
	AX801590	Heat Sink		放熱板	03
	LX800700	Fuse Holder		ヒューズホルダー	J, C, U 01
	LX800710	Fuse Holder		ヒューズホルダー	E 01
	LA004370	Earth Lug		アース金具	01
	CX803560	Shield Sheet		シールドシート	01
	GX801100	AC Outlet	M7025-C	AC アウトレット	J 03
	GX801080	Power Transformer		電源トランス	J 10
	GX801330	Power Transformer		電源トランス	C, U E
	GX801320	Power Transformer		電源トランス	E
	NG000600	AC Cord	7A 2.8m	電源コード	J 04
	WX800510	AC Cord		電源コード	C, U E
	NG001200	AC Cord		電源コード	E
	KX800340	Voltage Selector	電圧切替器	E	

* New Parts (新規部品)

OVERALL ASSEMBLY (総組立)



MV422

Ref. No.	Part No.	Description	部品名	Remarks	ランク
1	CX803620	Top Cover	トップカバー		10
2	CX803760	Mount Adapter	マウントアダプター		07
3	CX803600	Rear Panel	リアパネル	J	08
3	AX803050	Rear Panel	リアパネル	C,U	
3	AX803060	Rear Panel	リアパネル	E	
4	CX803590	Side Frame	サイドフレーム		04
5	NX803600	Circuit Board	JACK	J	37
5	NX804750	Circuit Board	JACK	C,U	
5	NX804740	Circuit Board	JACK	E	
5-1		Circuit Board	SOU1		
5-2		Circuit Board	SOU2		
5-3		Circuit Board	VIDEO		
5-4		Circuit Board	ST OUT		
5-5		Circuit Board	MAS OUT		
5-6		Circuit Board	POWER		
5-7		Circuit Board	P.SW		
5-8		Circuit Board	TRANS		
6	CX803800	Short Pin Plug	ショートピンプラグ		02
7	MG000600	AC Cord	7A 2.8m	J	04
7	MX800510	AC Cord		C,U	
7	MG001200	AC Cord		E	
8	CB072750	Cord Strain Relief	コードストッパー	J,E	01
8	CX805480	Cord Strain Relief	コードストッパー	C,U	
9	GX801080	Power Transformer	電源トランス	J	10
9	GX801330	Power Transformer	電源トランス	C,U	
9	GX801320	Power Transformer	電源トランス	E	
10	NX803580	Circuit Board	CH-A (1ch,2ch)		22
10-1		Circuit Board	CH1		
10-2		Circuit Board	CH2		
10-3		Circuit Board	SOURCE1		
11	NX803590	Circuit Board	CH-B (3ch,4ch)		22
11-1		Circuit Board	CH3		
11-2		Circuit Board	CH4		
11-3		Circuit Board	SOURCE2		
12	CX803550	Holder-A, Volume	ボリュームホルダーA		04
13	CX803640	Holder, Switch	スイッチホルダー		02
14	NX803570	Circuit Board	MAIN		33
14-1		Circuit Board	MAIN-A		
14-2		Circuit Board	MAIN-B		
14-3		Circuit Board	MAIN-C		
14-4		Circuit Board	MAIN-D		
14-5		Circuit Board	MAIN-E		
14-6		Circuit Board	MAIN-F		
15	CX803790	Nylon Rivet	ナイロンリベット		01
16	CX803630	Holder-B, Volume	ボリュームホルダーB		03
17	CX803710	Push Knob	プッシュボタン		01
18	CX803580	Sub Chassis	サブシャーシ		08
19	CX800330	Power Switch Knob Assembly	パワースイッチマシAss'y		03
20	CX800340	Escutcheon, Push Knob	エスカッション		01
21	CX803730	Escutcheon, Slide Knob	エスカッション		01
22	CX803750	Dust Proof Cloth	防塵クロス		01
23	CX803650	Filter-A	フィルターA		05
24	CX803570	Front Panel	フロントパネル		12
25	CX803690	Knob (MONITOR,ST,MONO)	13.5mm GY		01
26	CX803680	Knob (AUX,FB,RTN,SND)	13.5mm BL		01
27	CX803670	Knob (EO)	13.5mm GR		01
28	CX803700	Knob (VOLUME)	18mm		02
29	CX803720	Slide Knob	スライドつまみ		02
30	CX803740	Selector Knob	レバつまみ		02
31	CX803770	Front Cover	フロントカバー		06
32	CX800440	LED Cover	LEDカバー		03
33	CX803660	Filter-B	フィルターB		01
34	NX803620	Earth Terminal	アースターミナル		01
35	CX803780	Foot	ゴム足		01
36	CX803610	Bottom Cover	底板		06
37	KX800340	Voltage Selector	電圧切替器	E	
38	E0330086	Flat Head Tapping Screw	皿タッピングネジ		01
39	ED340126	Bind Head Screw	バインド小ネジ		01
40	EI330086	Bind Head Tapping Screw	ハインドタッピングネジ		01
41	EA330086	Pan Head Screw	ナベ小ネジ		01
42	EV423036	Toothed Lock Washer	φ 3.0 FCM3BL		01
43	EV201550	Flat Washer	φ 3 FNM3-3G		01
44	EA030066	Pan Head Screw	3.0×6 ZMC2Y		01
45	EK966070	BW Head Screw	4.0×8 ZMC2Y		01
46	EB030066	Flat Head Screw	3.0×6 ZMC2Y		01
47	EB020040	Flat Head Screw	2.0×4 ZMC2Y		01
48	ET400040	Hexagonal Nut	φ 12 FCM3BL		01
49	EV103906	Hexagonal Nut	φ 9 FCM3BL		01
50	EV090400	Hexagonal Nut	φ 4		01

* New Parts (新規部品)

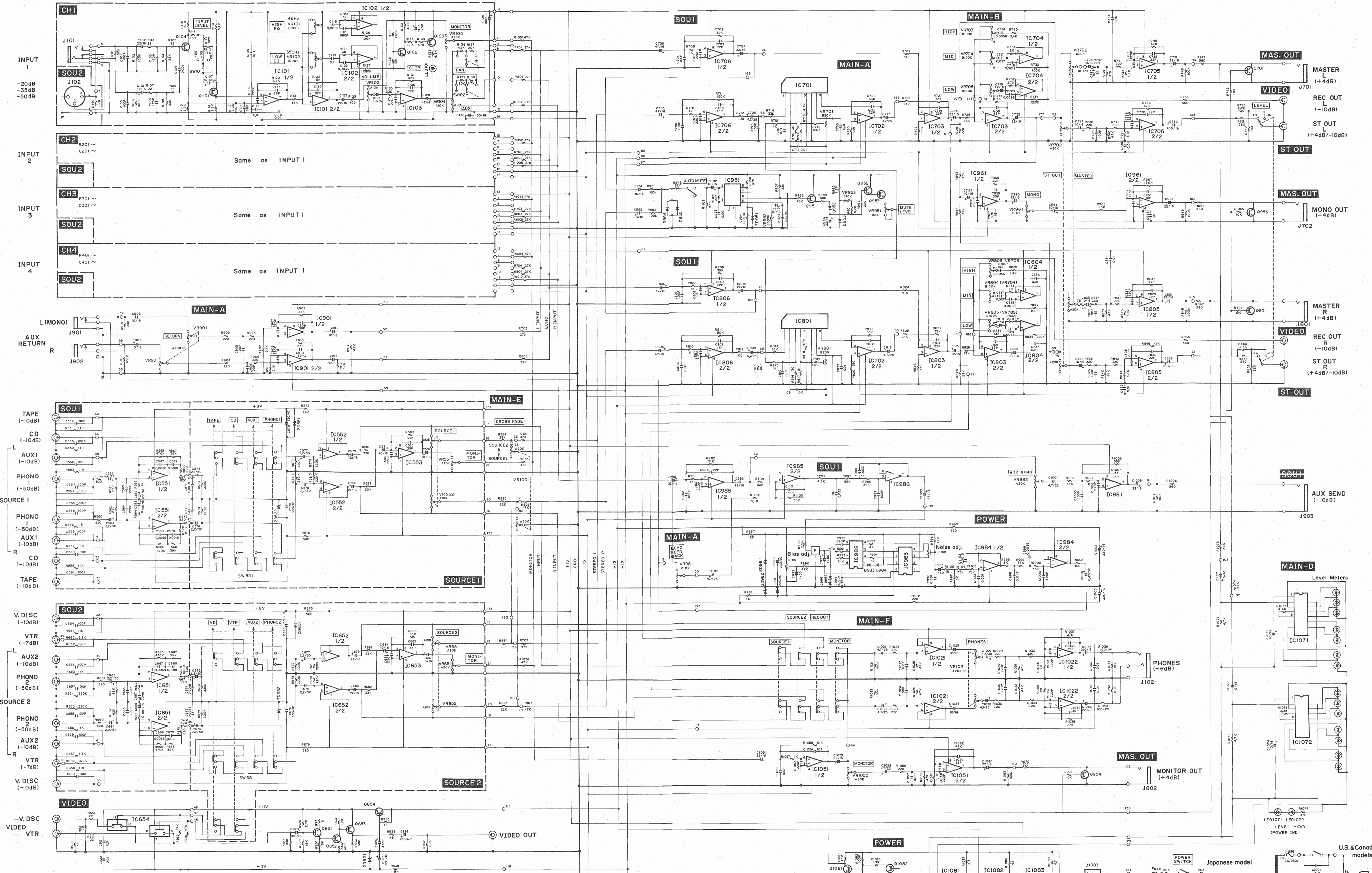
ランク : Japan only

MV422

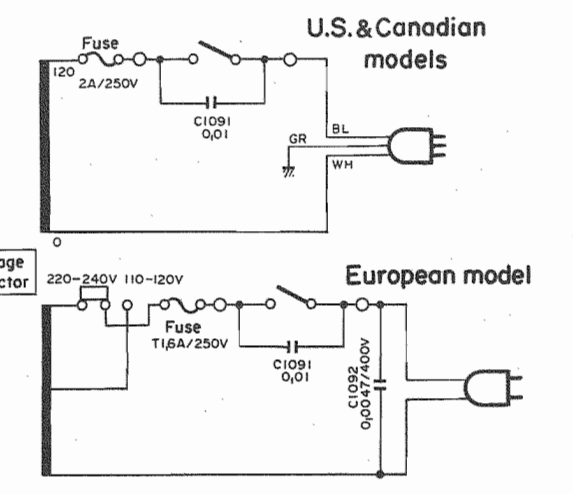
Ref. No.	Part No.	Description		部品名	Remarks	ランク
51	EJ326086	Pan Head Tapping Screw	2.6×8 ZMC2BL	ナベタッピングネジ		01
52	EI330066	Bind Head Tapping Screw	3.0×6 FCM3BL	ハインドタッピングネジ		01
*	CX803810	Screw Set		スクリューセット		01

MV422

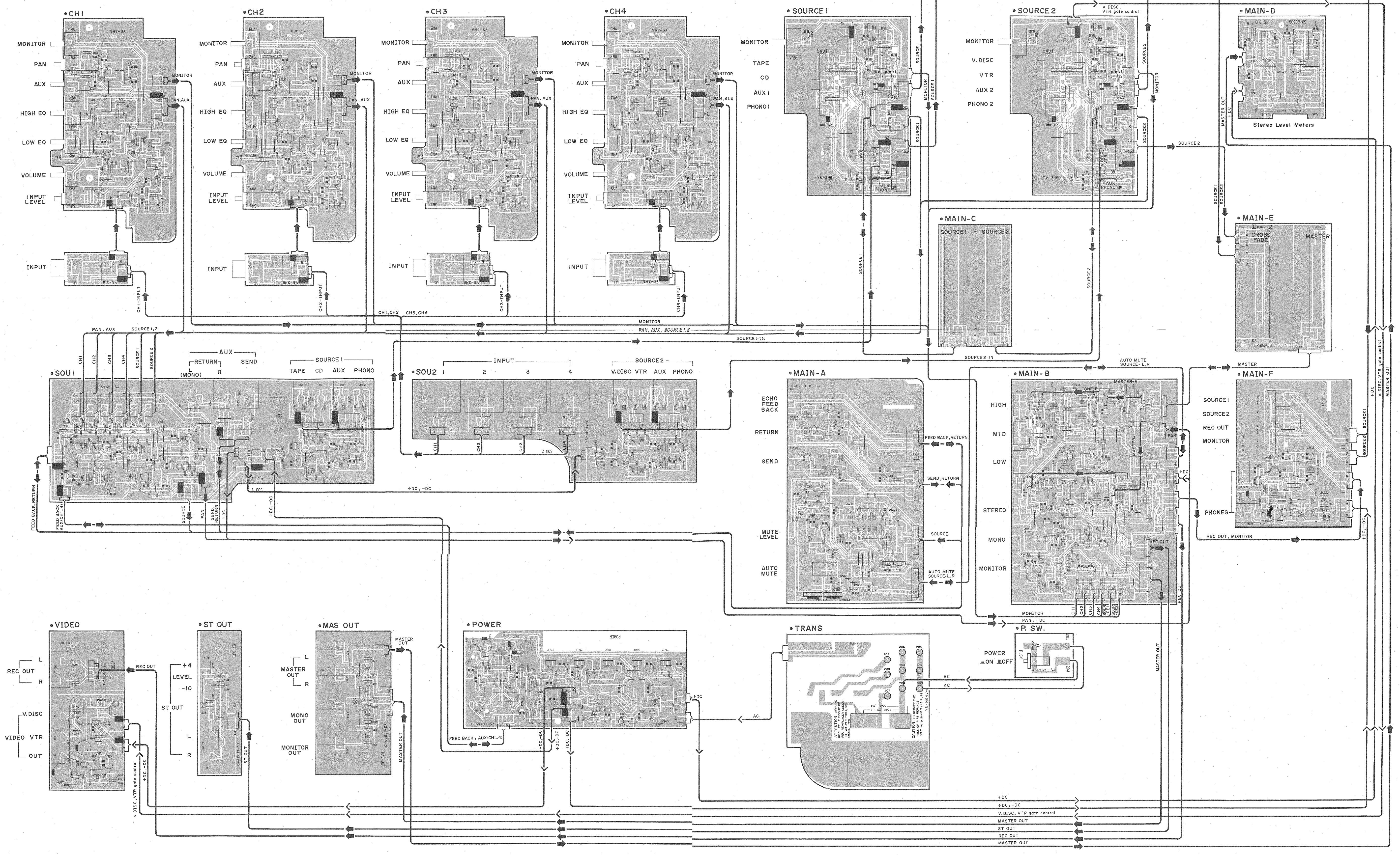
MV422 OVERALL CIRCUIT DIAGRAM (総回路図)



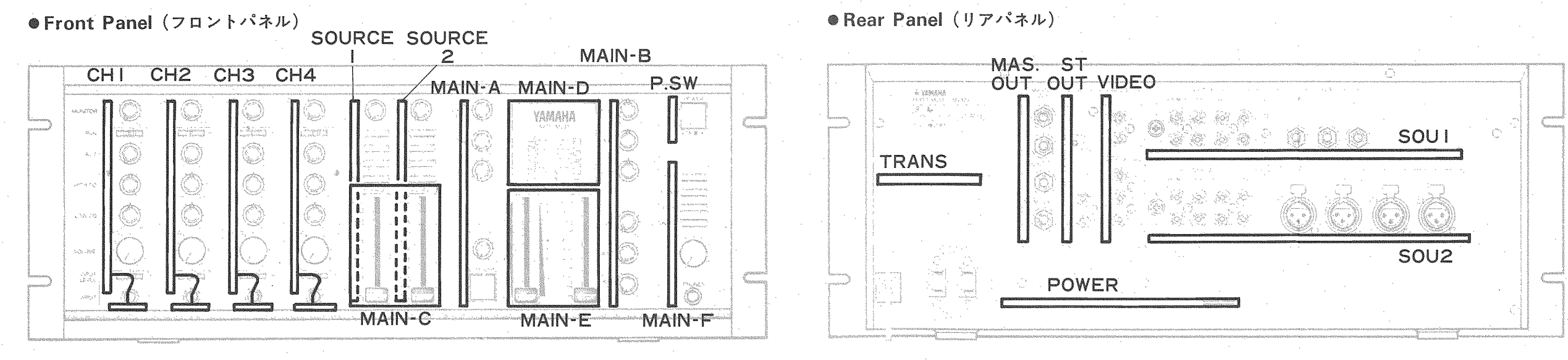
- Notes
- | | | |
|--|---------------|---|
| 1. IC101, 551, 651, 706, 806, 901, 985, 1051 : NJM2068D-D (1X801490) OP AMP. | 2. TRANSISTOR | Q101, 104 : 2SA1083E |
| 102, 103, 552, 553, 652, 653, 702, 703 | | 103, 651, 951 : 2SA935B-R |
| 704, 803, 804, 984, 986, 1021 | | 102, 652-654, 952, 953 : 2SC1740S-R |
| | | 701, 801, 954, 955 : 2SC2878A |
| 705, 805, 961, 981 | | 1081, 1082 : 2SC1815GR |
| 1022 : NJM4560D-D (1X046400) OP AMP. | | |
| 951 : NJM2072D (1X802540) LEVEL DETECTOR | | |
| 1083 : NJM7815FA (1G147400) REGULATOR | | |
| 1085 : NJM79M15FA (1X589200) REGULATOR | | |
| 1081, 1082 : NJM79M12FA (1X800700) REGULATOR | | |
| 1084 : NJM79M12FA (1X825000) REGULATOR | | |
| 654 : NJU4068B-D (1X802880) ANALOG SWITCH | | |
| 982 : MNK101 (1X602000) BBD DRIVER | | |
| 983 : MNK3008 (1X601800) BBD | | |
| 701, 801 : μ PC1252H2 (1G062500) VCA | | |
| 1071, 1072 : LB1408 (1X298000) LED DRIVER | | |
| | 3. LED | LED101 : MVR4361F |
| | 4. DIODE | O952-955, 963, 984, 1082, 1084 : 1SS131 |
| | | 985, 986 : MTZ4.7A |
| | | 1081 : MTZ5.6B |
| | | 1082 : MP005D |
| | | 1083 : KP002M |
| | | 1084 : MTZ4.7C |
| | | 951 : MTZ4.7C |
| | | 982, 1085 : MTZ4.8C |



■ WIRING (結線図)



■ CIRCUIT BOARD LAYOUT (ユニットレイアウト)



Unit	No.	Description	Unit	No.	Description	Unit	No.	Description	Unit	No.	Description	Unit	No.	Description		
MAIN-A	101	REC FEED BACK	MAIN-B	101	REC OUT	MAIN-E	101	REC OUT	SOURCE 1	101	REC OUT	SOURCE 2	101	REC OUT		
	102	ECHO FEED BACK		102	REC OUT		102	REC OUT		102	REC OUT		102	REC OUT	102	REC OUT
	103	REC FEED BACK		103	REC OUT		103	REC OUT		103	REC OUT		103	REC OUT	103	REC OUT
	104	REC FEED BACK		104	REC OUT		104	REC OUT		104	REC OUT		104	REC OUT	104	REC OUT
	105	REC FEED BACK		105	REC OUT		105	REC OUT		105	REC OUT		105	REC OUT	105	REC OUT
	106	REC FEED BACK		106	REC OUT		106	REC OUT		106	REC OUT		106	REC OUT	106	REC OUT
	107	REC FEED BACK		107	REC OUT		107	REC OUT		107	REC OUT		107	REC OUT	107	REC OUT
	108	REC FEED BACK		108	REC OUT		108	REC OUT		108	REC OUT		108	REC OUT	108	REC OUT
	109	REC FEED BACK		109	REC OUT		109	REC OUT		109	REC OUT		109	REC OUT	109	REC OUT
	110	REC FEED BACK		110	REC OUT		110	REC OUT		110	REC OUT		110	REC OUT	110	REC OUT